



PLN12BV-PLN20BV

uso e manutenzione **IT**

use and maintenance **EN**

emploi et entretien **FR**

Benutz und Wartungsanleitung **DE**

uso y mantenimiento **ES**

uso e manutenção **PT**

использование и техобслуживание **RU**



MOD161V00

RACCOMANDAZIONI PER IL LETTORE

Prima di mettere in esercizio l'apparecchiatura, è necessario leggere e comprendere tutto il contenuto del manuale di istruzioni.

Si raccomanda di leggere le disposizioni di sicurezza e di rispettarle rigorosamente.

La prudenza è comunque insostituibile. La sicurezza è anche nelle mani di tutti coloro che interagiscono con l'apparecchiatura nell'arco della vita prevista.

Conservare questo manuale in un luogo noto per averlo sempre a disposizione qualora sia necessario consultarlo.

RECOMMENDATIONS FOR THE READER

Before running the appliance, carefully read the entire instruction manual.

Please read the safety instructions and strictly follow them.

However, discretion is invaluable. Safety is also in the hands of all those who use the appliance during its expected working life.

Keep this manual in a known place so its is always available for consultation when needed.

RECOMMANDATIONS POUR LE LECTEUR

Avant de mettre l'appareil en service, il est nécessaire de lire et comprendre l'ensemble du contenu du mode d'emploi.

Il est recommandé de lire les dispositions de sécurité et de les respecter rigoureusement.

La prudence est de toute façon irremplaçable. La sécurité se trouve entre les mains de chaque personne qui interagit avec l'appareil au cours de sa vie prévue.

Conservé ce mode d'emploi en un lieu connu pour l'avoir toujours à portée de main s'il est nécessaire de le consulter.

EMPFEHLUNGEN FÜR DEN LESER

Vor der Inbetriebnahme des Geräts ist der gesamte Inhalt der Bedienungsanleitung zu lesen und zu verstehen.

Es wird empfohlen, die Sicherheitsvorgaben zu lesen und diese strikt zu befolgen.

Umsichtiges Arbeiten ist in jedem Fall unverzichtbar. Die Sicherheit liegt auch in den Händen derjenigen, die mit dem Gerät während der vorgesehenen Lebensdauer interagieren.

Bewahren Sie diese Bedienungsanleitung an einem bekannten Ort auf, um sie bei Bedarf stets greifbar zu haben.

RECOMENDACIONES PARA EL LECTOR

Antes de poner en funcionamiento la máquina, es necesario leer y comprender todo el contenido del manual de instrucciones.

Se recomienda leer las disposiciones de seguridad y respetarlas taxativamente.

La prudencia no puede sustituirse. La seguridad está también en manos de quienes utilizan la máquina durante la vida útil prevista.

Conservar este manual en un lugar conocido para disponer del mismo en caso de ser necesaria su consulta.

RECOMENDAÇÕES PARA O LEITOR

Antes de pôr a máquina a funcionar, é necessário ler e compreender o conteúdo do manual de instruções.

Recomenda-se a leitura das disposições de segurança e o rigoroso respeito das mesmas.

De qualquer modo, a prudência é insubstituível. A segurança também está nas mãos de todas as pessoas que interagem com a máquina no arco da sua vida prevista.

Conservar este manual num lugar conhecido para o ter sempre à disposição quando for necessário consultá-lo.

РЕКОМЕНДАЦИИ ЧИТАТЕЛЮ

Перед вводом в эксплуатацию оборудования необходимо прочитать и усвоить все содержимое настоящего руководства.

Прочитать и строго соблюдать инструкции по технике безопасности.

Осторожность незаменима. Безопасность находится в руках всех тех, кто взаимодействует с оборудованием на протяжении всего срока его эксплуатации.

Хранить данное руководство в хорошо известном и доступном месте, чтобы обращаться к нему по мере необходимости.

INDICE

1.0 INFORMAZIONI GENERALI	
1.1 Garanzia.....	
1.2 Caratteristiche della macchina	
1.3 Caratteristiche tecniche.....	
1.4 Schemi elettrici	
1.5 Zona occupata dall'operatore.....	
1.6 Avvertenze generali per la sicurezza.....	
1.7 Avvertenze per la sicurezza	
2.0 INSTALLAZIONE E MESSA IN FUNZIONE	
2.1 Prescrizioni a carico dell'utente.....	
2.2 Modalità d'installazione.....	
2.3 Collegamento elettrico	
2.4 Posizionamento della macchina	
2.5 Posizionamento della macchina su banchetto optional	
3.0 DISPOSITIVI DI COMANDO E SICUREZZA.....	
4.0 USO	
4.1 Uso della macchina	
4.2 Uso della macchina.....	
5.0 MANUTENZIONE.....	
5.1 Pulizia	
6.0 DEMOLIZIONE DELLA MACCHINA	
7.0 SERVIZIO POST-VENDITA	
7.1 Partidiricambio.....	
8.0 Allegati.....	
8.1 Gruppi meccanici principali	
8.2 Schema elettrico.....	

0.0 Prefazione

Questo manuale è diretto a tutti coloro che sono preposti all'installazione, l'uso e la manutenzione delle impastatrici in modo che possano sfruttare nel migliore dei modi le caratteristiche del prodotto. È importante che questo manuale venga conservato e segua la macchina in tutti i suoi eventuali trasferimenti, cambio di proprietà compreso, allo scopo di poter essere consultato all'occorrenza e disporre quindi delle informazioni necessarie per operare in condizioni di sicurezza.

Il costruttore non si assume l'obbligo di notificare eventuali successive modifiche del prodotto. Inoltre si riserva a termini di legge la proprietà del presente documento con divieto di manomissione, riproduzione e trasmissione a terzi senza la sua autorizzazione.

Per mettere in evidenza alcune parti del testo sono stati utilizzati i seguenti simboli:

▲ ATTENZIONE: indica situazioni di pericolo per le quali è necessario prestare particolare attenzione.

ℹ INFORMAZIONI: fa riferimento a indicazioni tecniche di particolare importanza.

1.0 INFORMAZIONI GENERALI

1.1 Garanzia

La durata della garanzia è di 12 mesi e decorre dalla data della fattura o ricevuta fiscale rilasciata all'atto dell'acquisto. Entro tale periodo verranno sostituiti o riparati gratuitamente e solo franco ns. stabilimento i particolari che per cause ben accertate ed inequivocabili risultino difettosi di fabbricazione, eccetto i componenti elettrici e quelli soggetti ad usura. Dalla garanzia sono escluse le spese di spedizione e il costo della manodopera. La garanzia decade nei casi in cui si accerti che il danno sia stato provocato da: trasporto, errata o insufficiente manutenzione, imperizia degli operatori, manomissioni, riparazioni eseguite da personale non autorizzato, inosservanza delle prescrizioni del manuale. Si esclude ogni rivalsa nei confronti del costruttore per danni diretti o indiretti conseguenti al tempo in cui la macchina rimarrà inoperosa causa: avaria, attesa per le riparazioni, o comunque riferibile alla non presenza fisica dell'apparecchiatura.

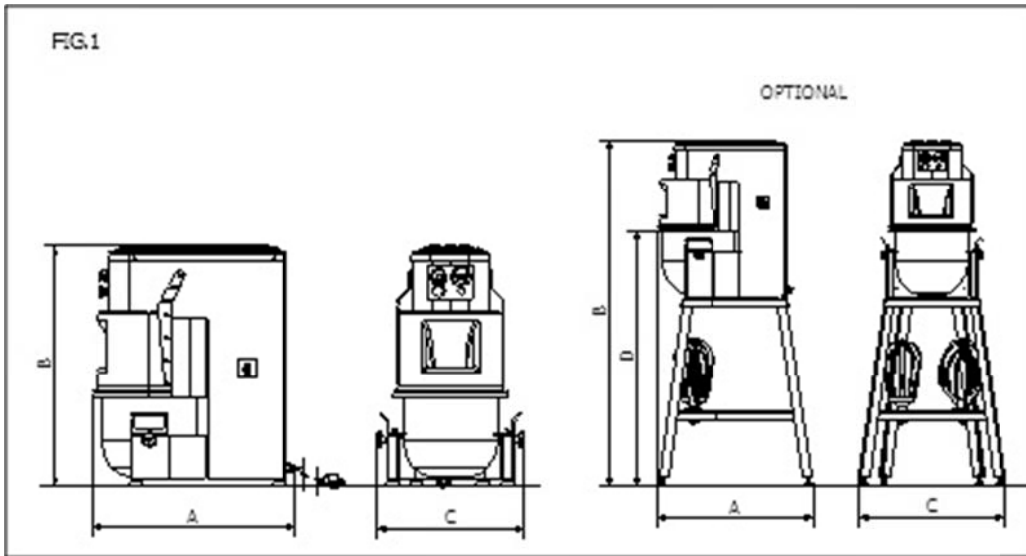
1.2 Caratteristiche della macchina

Le mescolatrici planetarie sono state progettate e costruite ad esclusivo uso alimentare per la produzione di creme, paste alimentari, salse, impasti e per tutte gli utilizzi simili nei laboratori di pasticceria e panificazione.

Ogni mescolatrice planetaria è costituita da:

- Struttura di acciaio protetta con verniciatura a forno a base di polveri epossidiche, contenente gli organi di trasmissione e di comando
- Una vasca realizzata in acciaio inox idonea per contenere i prodotti alimentari da mescolare
- Un set di utensili intercambiabili da utilizzare in funzione del tipo di lavorazione da effettuare
- La trasmissione del moto è effettuata con cinghie in gomma che garantiscono elevata affidabilità e silenziosità
- Il telaio poggia su quattro piedi regolabili per un perfetto livellamento della macchina
- Carter di copertura in ABS termoformato
- La variazione di velocità è effettuata con variatore elettronico con comando manuale.

1.3 Caratteristiche tecniche



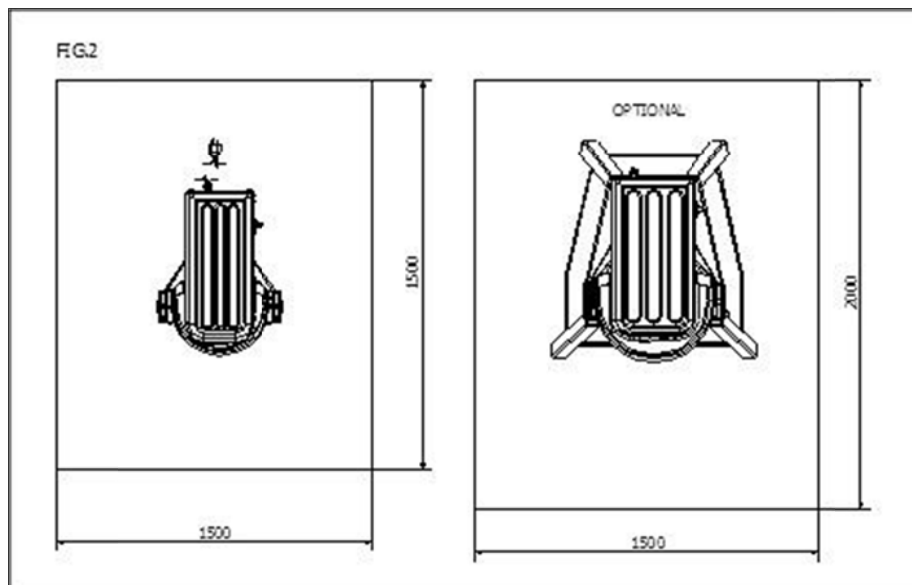
Modello	Capacità Lt	Velocità Rpm	Volt	Potenza Kw	Dimensioni mm				Peso Kg
					A	C	B	D	
PLN12BV	12	min.30 / max 120	230/50/1	0.50	550	400	640		47
PLN20BV	20	min.30 / max 120	230/50/1	0.50	550	400	640		56
PLN12BV - OPTIONAL	12	min.30 / max 120	230/50/1	0.50	700	630	1540	1150	66
PLN20BV - OPTIONAL	20	min.30 / max 120	230/50/1	0.50	700	630	1540	1150	75

1.4 Schemi elettrici

Per gli schemi elettrici riferirsi al paragrafo 8.0

1.5 Zona occupata dall'operatore

In normali condizioni operative e per lo sfruttamento ottimale delle potenzialità della macchina, l'operatore necessita dell'area rappresentata nella Fig. 2.



1.6 Avvertenze generali per la sicurezza

La macchina pur essendo conforme ai requisiti di sicurezza previsti dalle norme di riferimento, elettriche, meccaniche, igieniche, può costituire pericolo:

- Se usata per scopi e condizioni diverse da quelle previste dal costruttore.
- Per manomissione delle protezioni e dei dispositivi di sicurezza.
- Per inosservanza delle prescrizioni previste per l'installazione, la messa in funzione, l'uso, e la manutenzione.

i INFORMAZIONI

Tutte le operazioni di installazione e manutenzione devono essere eseguite da personale qualificato e autorizzato dal costruttore, il quale declina ogni responsabilità derivante da errata installazione o da manomissioni.

1.7 Avvertenze per la sicurezza

i INFORMAZIONI

Leggere attentamente queste istruzioni prima di utilizzare la macchina.

⚠ ATTENZIONE

Allo scopo di prevenire condizioni di pericolo e/o possibili ferimenti causati da: corrente elettrica, organi meccanici, incendio, o di natura igienica, devono essere osservate le seguenti avvertenze per la sicurezza:

- A) Mantenere in ordine il proprio posto di lavoro. Il disordine comporta pericolo di incidenti.
- B) Valutare le condizioni ambientali. Non utilizzare la macchina in ambiente umido, bagnato o in sufficientemente illuminato, in vicinanza di liquidi infiammabili o gas.
- C) Tenere lontano i bambini e i non addetti. Non permettere che si avvicinino alla macchina o al posto di lavoro.
- D) Utilizzare la macchina nell'ambito della potenza di targa e per il solo uso consentito. Senza sovraccarico lavorerà meglio e in modo più sicuro.
- E) Vestire in modo adeguato. Non indossare abiti o accessori penduli che possano impigliarsi negli organi in movimento. Usare scarpe antiscivolo. Per motivi igienici oltre che di sicurezza per i capelli lunghi usare l'apposita rete e per le mani i guanti.
- F) Proteggere il cavo di alimentazione. Non tirare il cavo per staccare la spina dalla presa. Non esporre il cavo ad elevate temperature, a contatto con spigoli taglienti, acqua o solventi.
- G) Evitare posizioni insicure. Ricercare la posizione più idonea che assicuri sempre l'equilibrio.
- H) Prestare sempre la massima attenzione. Osservare il proprio lavoro. Non usare la macchina quando si è distratti.
- I) Staccare la spina dalla presa, alla fine di ogni utilizzo e prima delle operazioni di pulizia, di manutenzione o spostamento della macchina.
- L) Non devono essere usati cavi di prolungamento in aria aperta.
- M) Controllare che la macchina non sia danneggiata. Prima di usare la macchina controllare attentamente l'efficienza dei dispositivi di sicurezza. Verificare che: le parti mobili non siano bloccate, che non vi siano componenti danneggiati, che tutte le parti siano state correttamente montate e che tutte le condizioni che potrebbero influenzare il regolare funzionamento della macchina siano ottimali.
- N) Far riparare la macchina da personale qualificato. Le riparazioni devono essere eseguite esclusivamente da persone qualificate usando parti di ricambio originali.
La non osservanza di queste prescrizioni può costituire elemento di pericolo per l'utilizzatore.

2.0 INSTALLAZIONE E MESSA IN FUNZIONE

2.1 Prescrizioni a carico dell'utente

Le condizioni ambientali del luogo dove viene installata la macchina devono avere le seguenti caratteristiche:

- Essere prive di umidità.
- Fonti idriche e di calore adeguatamente distanti.
- Ventilazione ed illuminazione adeguata e rispondenti alle norme igieniche e di sicurezza previste dalle leggi vigenti.

Il pavimento deve essere piano e compatto onde favorire una pulizia accurata. Non devono essere posti, nelle immediate vicinanze della macchina, ostacoli di qualunque natura che possano condizionare la normale ventilazione delle stesse.

INFORMAZIONI

La rete elettrica deve essere dotata di un interruttore automatico differenziale con caratteristiche adeguate a quelle della macchina, nel quale la distanza di apertura tra i contatti sia di almeno 3 mm. In particolare è indispensabile un efficiente impianto di terra.

ATTENZIONE

Verificare che la tensione di alimentazione e la frequenza dell'impianto, siano compatibili con i valori riportati sia nelle caratteristiche tecniche (1.3) che nella targhetta apposta nel retro della macchina.

2.2 Modalità d'installazione

La macchina viene fornita in un'apposita scatola chiusa e fissata con regge al pallet di legno. All'interno dell'imballo, oltre alla macchina, vi sono le istruzioni per l'uso e la dichiarazione di conformità secondo la direttiva macchine. La macchina deve essere scaricata dal mezzo di trasporto sollevandola con un'adeguata attrezzatura.

Per il trasporto della macchina fino al luogo d'installazione, utilizzare un carrello a ruote di portata adeguata. Dopo aver tagliato la regge, togliere l'imballo e la protezione di plastica, poi con l'ausilio di cinghie di portata adeguata inserite sotto la base della macchina (Fig.3) e di un mezzo di sollevamento idoneo (manuale o a motore), sollevare la macchina, togliere il pallet sottostante, posizionarla nella dislocazione prevista, avendo cura di lasciare uno spazio libero attorno alla macchina di circa 50 cm onde facilitare le operazioni d'uso, pulizia e di manutenzione della macchina stessa. In caso di instabilità della macchina dovute all'irregolarità del pavimento, spessorare i piedini o le ruote con dei pezzi di lastra di gomma dura. Per un corretto livellamento della macchina agire sui piedini A (Fig. 4).

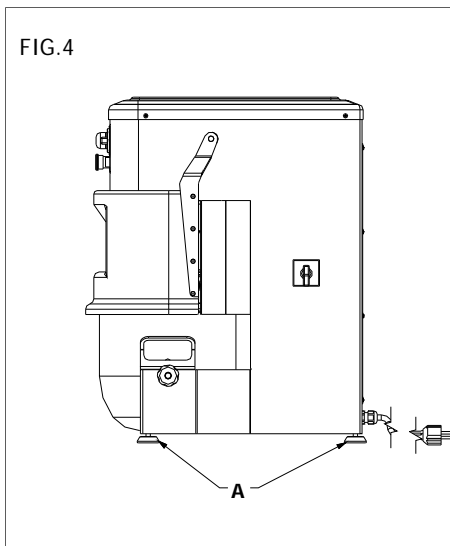
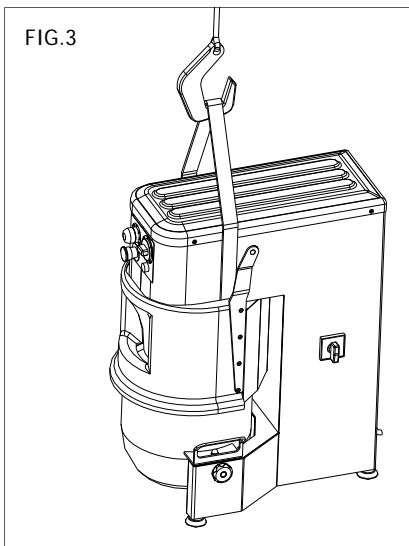
Nota: Tutti i particolari relativi all'imballo devono essere smaltiti secondo le leggi vigenti.

2.3 Collegamento elettrico

Il collegamento tipo Y della macchina alla rete elettrica viene effettuato tramite cavo di alimentazione, il quale è dotato di spina solo nella versione monofase. Per le macchine con alimentazione trifase è indispensabile montare all'estremità del cavo una spina normalizzata e polarizzata (la distinzione tra fase e neutro deve essere inequivocabile), e verificare che il senso di rotazione della vasca sia quello indicato dalla freccia posta sulla vasca.

2.4 Posizionamento della macchina

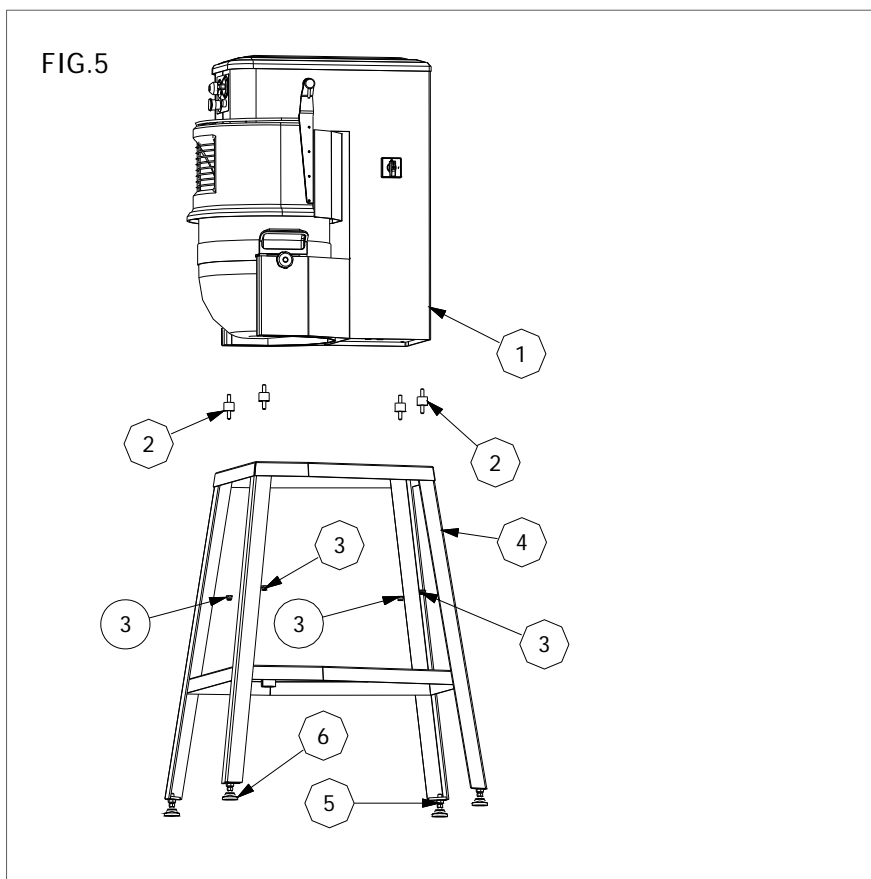
La presa della rete elettrica deve essere facilmente accessibile e non deve richiedere alcun spostamento. La distanza tra la macchina e la presa deve essere tale da non provocare la tensione del cavo di alimentazione. Inoltre, detto cavo non deve trovarsi sotto i piedini di appoggio della macchina.



2.5 Posizionamento della macchina su banchetto optional

La macchina va fissata al banchetto Fig.5 attraverso le seguenti fasi:

1. Sostituzione dei piedini A di livellamento Fig.4 con gli antivibranti in dotazione al banchetto, Pos.2 Fig.5,
2. bloccaggio della macchina al banchetto serrando i dadi autobloccanti Pos. 3,
3. livellamento della macchina attraverso i piedini Pos.6,
4. bloccaggio dei dadi Pos.5.



3.0 DISPOSITIVI DI COMANDO E SICUREZZA

Le macchine sono dotate dei seguenti dispositivi di comando e di sicurezza:

DISPOSITIVI DI COMANDO

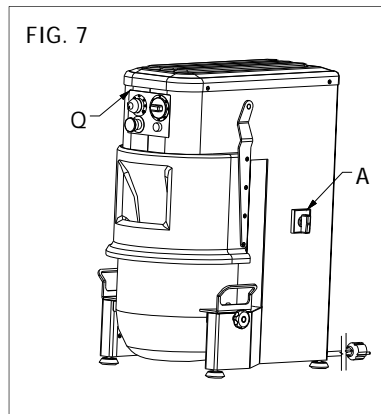
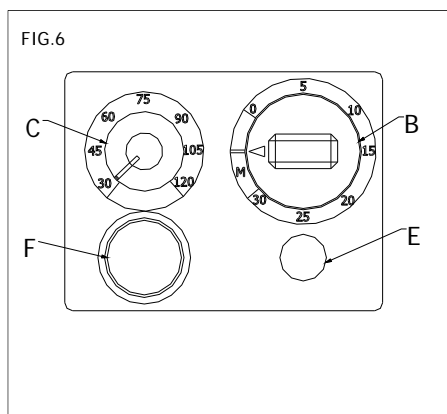
A - INTERRUTTORE GENERALE

B - TIMER

C - COMMUTATORE SELETTORE DELLE VELOCITA'

E - PULSANTE START

F - PULSANTE STOP/EMERGENZA

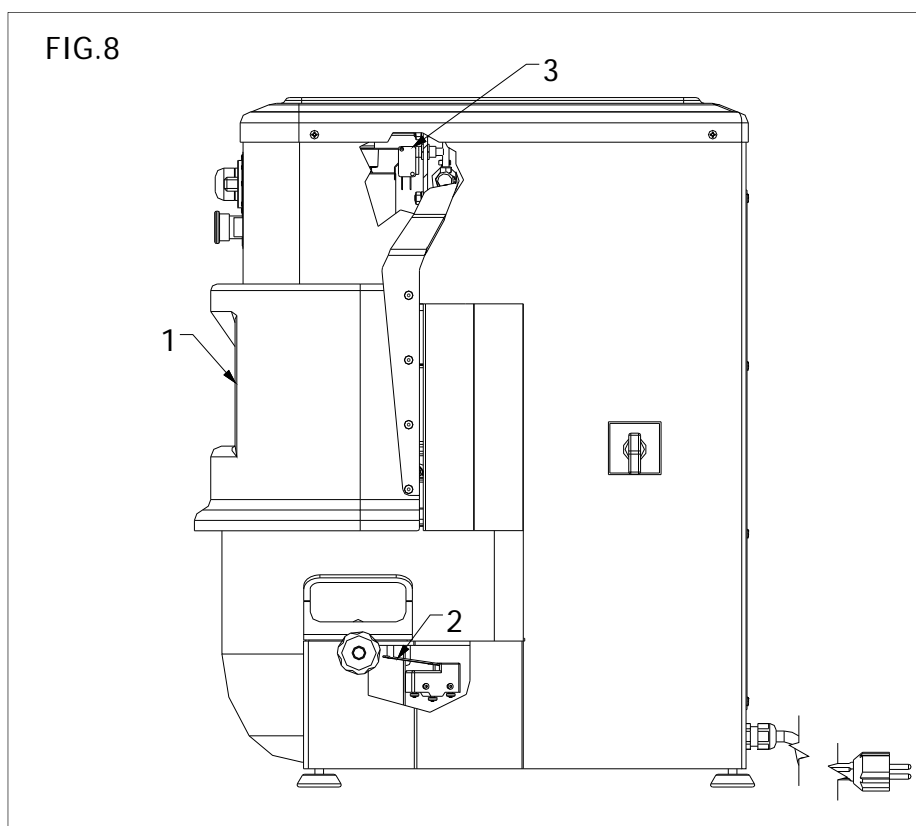


DISPOSITIVI DI SICUREZZA (FIG.8)

1. RIPARO MOBILE DI PROTEZIONE VASCA

2. MICRO INTERRUTTORE PRESENZA VASCA

3. MICRO INTERRUTTORE GRIGLIA CHIUSA



4.0 USO

Prima d'iniziare ogni ciclo di lavoro accertarsi che la macchina sia perfettamente pulita in particolare, le superfici di contatto della vasca, della spirale e del piantone centrale, che vanno trattati con detersivi compatibili con i prodotti alimentari. Qualora necessario procedere alla pulizia secondo le modalità 5.1.

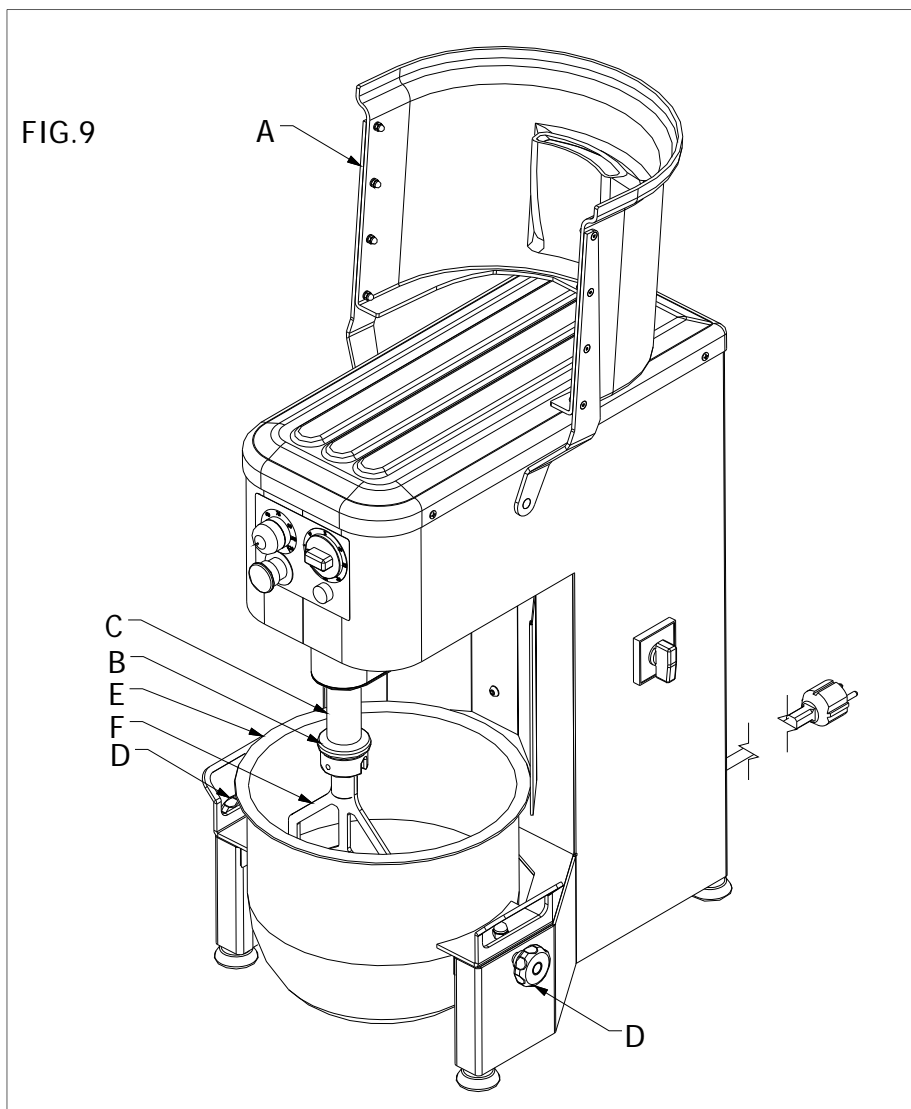
4.1 Uso della macchina

1. POSIZIONARE SU 1 L'INTERRUTTORE GENERALE "A"
2. ARMARE IL TIMER " B" SU MANUALE O AUTOMATICO A SECONDA DELLA MODALITÀ DI FUNZIONAMENTO DESIDERATA
3. AZIONARE IL PULSANTE START "E"
4. AGENDOSULLA MANOPOLA"C" DEFINIRELA VELOCITA'DA30A120GIRI/MINUTO
5. IN CASO DI APERTURA DELLA GRIGLIA DI PROTEZIONE LA MACCHINA SI ARRESTA. PER FAR RIPARTIRE CHIUDERE LA GRIGLIA E PREMERE DI NUOVO IL PULSANTE START "E"
6. PER ARRESTARE LA MACCHINA PREMERE IL PULSANTE STOP/EMERGENZA "F" O ATTENDERE LA FINE DEL CICLO DI LAVORO IMPOSTATO PER MEZZO DEL TIMER "B"

4.2 Uso della macchina

MONTAGGIO/SMONTAGGIO VASCA

Aprire la griglia di protezione della vasca "A", sollevare il fermo utensile "B", estrarre l'utensile "F" dalla sede sull'albero portautensile "C", svitare il volantino a lobi "D", estrarre la vasca "E" dalla sede.



5.0 MANUTENZIONE

⚠ ATTENZIONE

Prima di eseguire qualsiasi intervento di manutenzione o pulizia, staccare la spina dalla presa di alimentazione elettrica. In caso di malfunzionamento o di guasto della macchina rivolgersi esclusivamente ai centri di assistenza autorizzati dal costruttore (ved. CAP. 7).

5.1 Pulizia

La pulizia deve essere eseguita alla fine di ogni utilizzo in osservanza alle norme igieniche e a tutela della funzionalità della macchina. Con l'ausilio di una spatola di legno o plastica procedere a una prima rimozione dei residui di pasta e successivamente eseguire un'accurata pulizia della vasca, della spirale, del rompipasta e della protezione mobile, con

l'ausilio di una spugna morbida e acqua calda, asciugare con carta assorbente per uso alimentare, quindi ripassare dapprima le superfici menzionate e successivamente tutta la macchina con un panno morbido e pulito imbevuto con disinfettante specifico per macchine alimentari.

⚠ ATTENZIONE

Si raccomanda di non utilizzare in nessun caso prodotti chimici non alimentari abrasivi o corrosivi. Evitare nel modo più assoluto di usare getti d'acqua, utensili vari, mezzi ruvidi o abrasivi quali pagliette in acciaio, spugne ecc. che possano danneggiare le superfici ed in particolare compromettere la sicurezza sotto il profilo igienico. Per conservare sia l'efficienza delle prestazioni che la sicurezza della macchina è indispensabile procedere alla manutenzione periodica programmata (almeno una volta ogni 6 mesi).

6.0 DEMOLIZIONE DELLA MACCHINA

In caso di smantellamento e demolizione della macchina, i particolari che la compongono non presentano un grado di pericolosità tale da richiedere l'adozione di particolari cautele. Per facilitare le operazioni di riciclaggio di materiali vanno separati dalla macchina tutte le parti che compongono l'impianto elettrico.

7.0 SERVIZIO POST- VENDITA

7.1 Parti di ricambio

Per la richiesta di parti di ricambio riferirsi al capitolo 8 relativo agli esplosi e alle relative liste componenti.

⚠ ATTENZIONE

Vi raccomandiamo di usare solo pezzi di ricambio originali. STATI CEE:

Rivolgersi esclusivamente al proprio rivenditore.

Vincoli e condizioni di sicurezza

Lo schema elettrico dei collegamenti è stato realizzato per garantire la sicurezza all'utilizzatore della macchina (vedere schema elettrico allegato) anche in caso di guasto dell'elettronica. L'attivazione dell'utensile è consentita solo se il micro griglia, il micro di vasca e il micro di presenza vasca sono contemporaneamente chiusi. L'apertura del micro griglia inibisce il funzionamento dell'inverter e provoca l'arresto istantaneo del motore. Richiudendo la griglia il ciclo interrotto riprende solo dopo la pressione del tasto START.

Tra i parametri di configurazione dell'inverter, deve essere applicata la funzione del freno per ogni arresto del motore, effettuato dall'apertura del contatto (sul controllore) di abilitazione dell'inverter stesso (ingresso LI1 su Telemecanique ALTIVAR 31 e ingresso S1 su Omron V1000). Ciò per rispettare i tempi di arresto dell'utensile previsti dalla normativa macchine.

Schema elettrico

Riferirsi al paragrafo 8.2.

8.0 Allegati

Gli allegati riportati di seguito si riferiscono ai gruppi costituenti la parte strutturale e meccanica della macchina e gli schemi elettrici.

8.1 Gruppi meccanici principali

Le liste componenti allegate al disegno.

INDEX

1.0 GENERAL INFORMATION	
1.1 Warranty.....	
1.2 Machine characteristics	
1.3 Technical specifications	
1.4 Wiring diagrams	
1.5 Area occupied by the operator.....	
1.6 General safety warnings	
1.7 Safety warnings.....	
2.0 INSTALLATION AND COMMISSIONING.....	
2.1 Requirements the user is responsible for	
2.2 Installation methods.....	
2.3 Electrical connection	
2.4 Machine positioning	
2.5 Machine positioning on optional bench.....	
3.0 CONTROL AND SAFETY DEVICES	
4.0 USE	
4.1 Using the machine.....	
4.2 Using the machine.....	
5.0 MAINTENANCE.....	
5.1 Cleaning	
6.0 MACHINE DEMOLITION	
7.0 POST-SALE SERVICE	
7.1 Spare parts.....	
8.0 Attachments	
8.1 Main mechanical units.....	

0.0 Preface

This manual is aimed at all those in charge on installation, operation and maintenance of the pasta makers so that they may best take advantage of the product characteristics. It is important for this manual to be stored and accompany the machine in all its potential transfers, property change included, in order to be consulted when needed and therefore have all the information required to operate in safe conditions.

The manufacturer is not responsible for notifying potential subsequent changes to the product. Additionally, by law, they reserve the right to ownership of this document with tampering, copying and transfer to third parties prohibited without their authorisation.

The following symbols have been used to highlight certain parts of the text:

 **CAUTION:** indicates hazardous situations for which specific attention must be paid to. **INFORMATION:**

 refers to particularly important technical indications.

1.0 GENERAL INFORMATION

1.1 Warranty

The duration of the warranty is 12 months and starts from the date of billing or receipt valid for tax purposes released on purchase. Within this period, the components that for well established and unequivocal causes are faulty due to manufacturing shall be replaced or repaired free of charge and only ex works, except for the electrical components and those subject to wear. Shipment fees and the labour cost are excluded from the warranty. The warranty is void if it has been ascertained that the damage has been caused by: transport, incorrect or inadequate maintenance, operator lack of experience, tampering, repairs by unauthorised personnel, failure to comply with the requirements of this manual. Any recourse to the manufacturer is excluded for direct or indirect damage resulting from the time for which the machine shall remain inactive due to: failure, waiting for repairs or however related to the non-physical presence of the equipment.

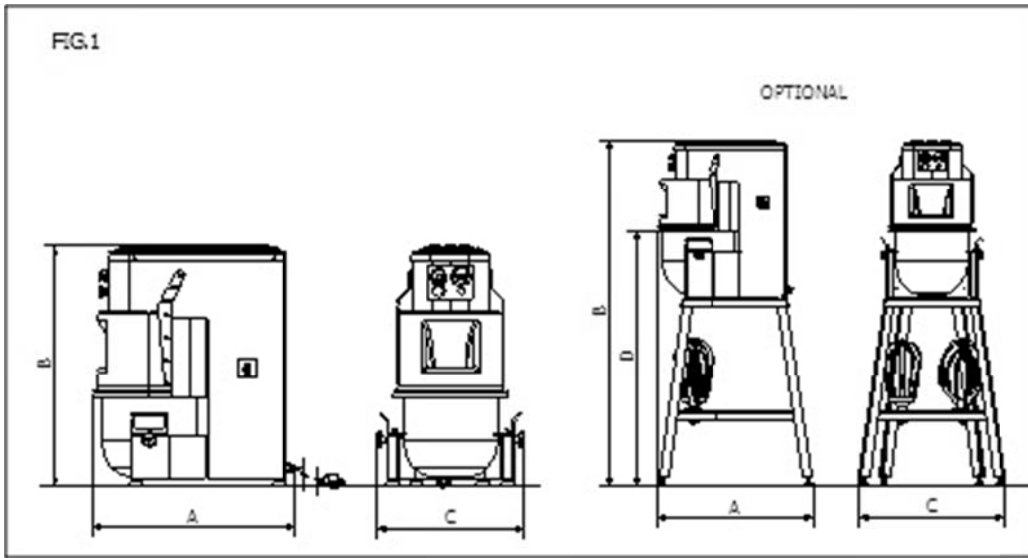
1.2 Machine characteristics

The planetary kneaders have been designed and manufactured for exclusive foodstuff use for the production of creams, pasta, sauces, doughs and for all similar uses in pastry and bakery workshops.

Each planetary kneader consists of:

- Steel structure protected with epoxy powder baked coating, containing the transmission and control components
- A tank made with stainless steel, suitable to contain the foodstuff products to be mixed
- A set of interchangeable tools to be used depending on the type of processing to be performed
- Movement transmission is performed with rubber belts which ensure high reliability and silence
- The frame rests on four adjustable feet for perfect machine levelling
- Thermoformed ABS covering casing
- Speed change is performed via electronic changer with manual control.

1.3 Technical specifications



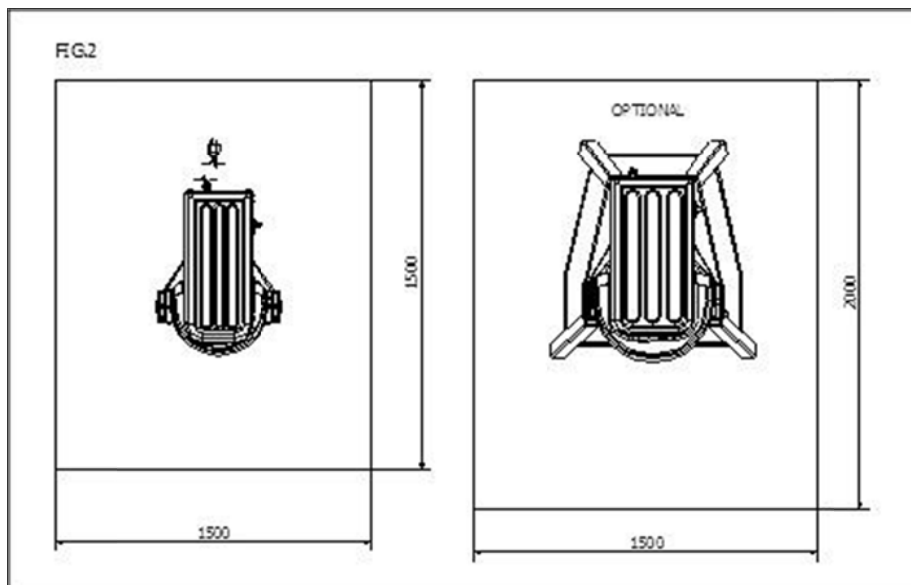
Model	L capacity	Rpm speed	Volt	Power Kw	Dimensions mm			Weight
					A	C	B D	
PLN12BV	12	min.30 / max 120	230/50/1	0.50	550	400	640	47
PLN20BV	20	min.30 / max 120	230/50/1	0.50	550	400	640	56
PLN12BV - OPTIONAL	12	min.30 / max 120	230/50/1	0.50	700	630	1540x1150	66
PLN20BV - OPTIONAL	20	min.30 / max 120	230/50/1	0.50	700	630	1540x1150	75

1.4 Wiring diagrams

Refer to paragraph 8.0 for the wiring diagrams

1.5 Area occupied by the operator

During normal operating conditions and for optimal use of the machine's capabilities, the operator requires the area represented in Fig. 2.



1.6 General safety warnings

The machine, although compliant with the safety requirements of the reference, electrical, mechanical, hygiene regulations, may constitute a hazard:

- If used for purposes and conditions other than those of the manufacturer.
- For tampering of the guards and safety devices.
- For failure to comply with the installation, commissioning, operation and maintenance requirements.

i INFORMATION

All installation and maintenance operations must be performed by personnel qualified and authorised by the manufacturer, who denies any responsibility deriving from incorrect installation or tampering.

1.7 Safety warnings

i INFORMATION

Carefully read these instructions before using the machine.

⚠ CAUTION

In order to prevent hazardous conditions and/or potential injuries caused by: electrical current, mechanical parts, fire, or of hygiene nature, the following safety warnings must be complied with:

- A) Keep your workstation in order. Disorder entails risk of accidents.
- B) Assess the environmental conditions. Do not use the machine in a humid, wet or insufficiently lit premises, near flammable liquids or gas.
- C) Keep children and unauthorised persons away. Do not permit them to approach the machine or the workstation.
- D) Use the machine within the rated power and only for the use permitted. Without overload it shall operate better and safer.
- E) Dress accordingly. Do not wear hanging clothing or accessories which may be caught in the moving parts. Use anti-slip shoes. For hygienic as well safety reasons, use the appropriate hair net for long hair and gloves for hands.
- F) Protect the power cable. Do not pull the cable to remove the plug from the socket. Do not expose the cable to high temperatures, in contact with sharp edges, water or solvents.
- G) Avoid unsafe positions. Always search for the most appropriate position ensuring balance.
- H) Always pay the utmost attention. Observe your work. Do not use the machine when distracted.
- I) Remove the plug from the socket, at the end of each use and before the cleaning, maintenance or movement operations of the machine.
- L) Do not use extension cables in the open.
- M) Check that the machine is not damaged. Carefully check the efficiency of the safety devices before using the machine. Check that: the mobile parts are not blocked, that there are no damaged components, that all parts are correctly mounted and that all operations that may affect normal machine operations are optimal.
- N) Have the machine repaired by qualified personnel. The repairs must be exclusively performed by qualified personnel using original spare parts. Failure to comply with these requirements may constitute a hazard for the user.

2.0 INSTALLATION AND COMMISSIONING

2.1 Requirements the user is responsible for

The environmental conditions of the location where the machine is installed must have the following characteristics:

- Have no humidity.
- Water and heat sources adequately distant.
- Appropriate ventilation and lighting and compliant with the hygienic and safety requirements of the laws in force.

The floor must be flat and compact in order to aid accurate cleaning. No obstacles of any nature which may affect normal machine ventilation must be put near it.

INFORMATION

The electrical mains must be fitted with a differential automatic switch with characteristics adequate to those of the machine, in which the opening distance between the contacts is at least 3 mm. Specifically an efficient earthing system is crucial.

CAUTION

Check that the system power supply voltage and frequency, are compatible with the values shown both on the technical specifications (1.3) and on the plate on the back of the machine.

2.2 Installation methods

The machine is supplied in a specific sealed crate fastened to the wooden pallet with straps. Inside the packaging, in addition to the machine, there are the operating instructions and the declaration of conformity according to the machinery directive. The machine must be unloaded from the transport vehicle by lifting it with suitable equipment.

To transport the machine to the installation location, use a wheel carriage of adequate capacity. After cutting the straps, remove the packaging and the plastic protection, then, using belts of adequate capacity inserted below the base of the machine (Fig.3) and suitable lifting equipment (manual or motorised), lift the machine, remove the pallet below, put it in the position required, paying attention to leave a free space around the machine of approx. 50 cm to aid the operating, cleaning and maintenance operations of the machine. In case of machine instability due to the unevenness of the floor, shim the feet or the wheels with pieces of hard rubber sheet.

For correct machine levelling, operate on the A feet (Fig. 4).

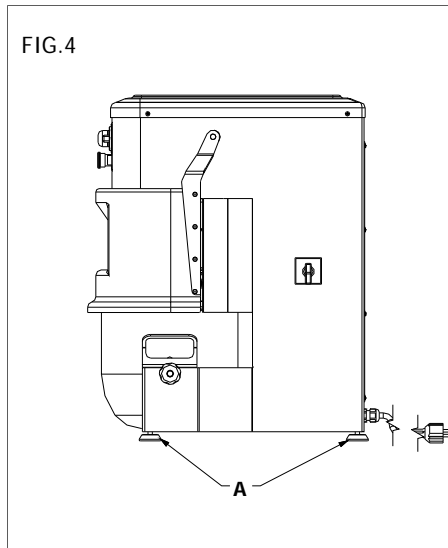
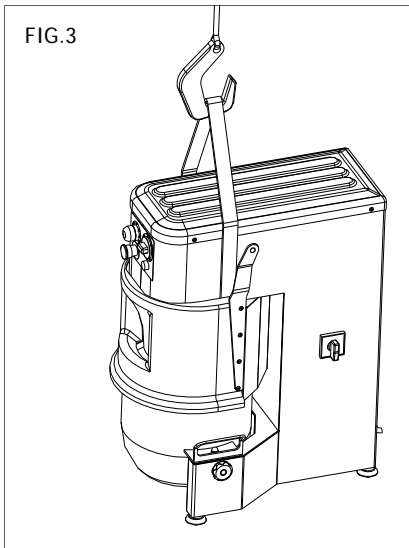
Note: All parts relative to the packaging must be disposed of according to the laws in force.

2.3 Electrical connection

The Y type connection of the machine with the electrical mains is performed via power cable, which is only fitted with plug in the single-phase version. For machines with three-phase power supply, mount a standardised and polarised plug at the end of the cable (the distinction between phase and neutral must be clear), and check that the rotation direction of the tank is the one indicated by the arrow on the tank.

2.4 Machine positioning

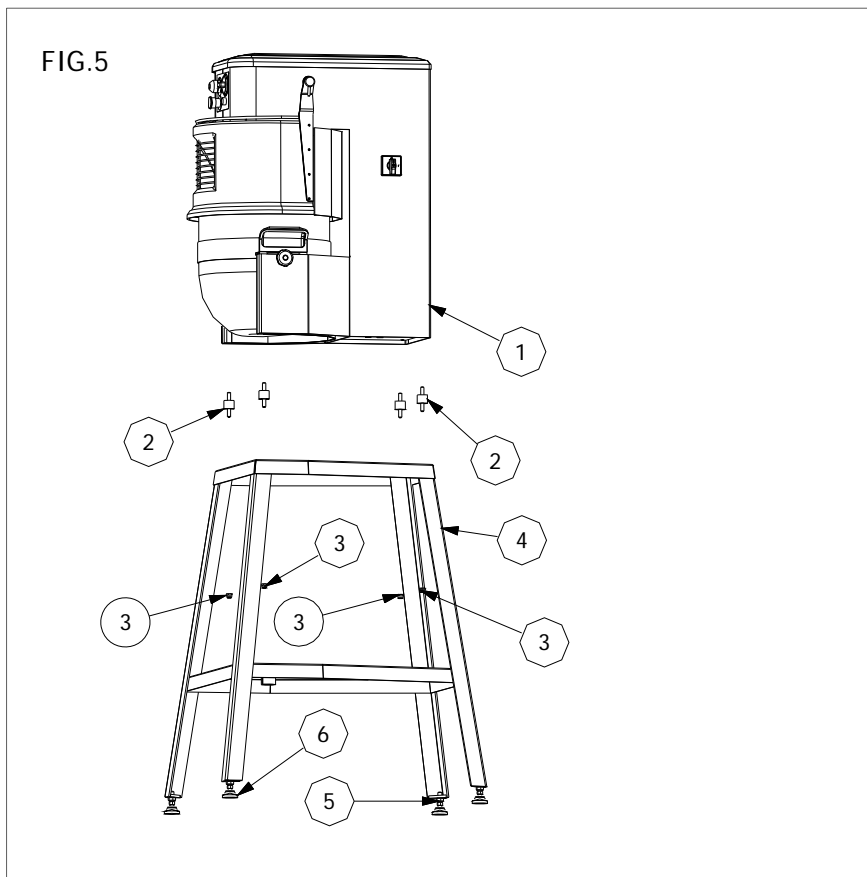
The electrical mains socket must be easily accessible and must not require any movement. The distance between the machine and the socket must not cause tension in the power cable. Additionally, this cable must be under the machine support feet.



2.5 Machine positioning on optional bench

The machine must be fastened to the bench Fig.5 through the following stages:

1. Replacing the levelling feet A Fig.4 with the anti-vibration devices supplied with the bench, Pos.2 Fig.5,
2. locking the machine to the bench by tightening the self-locking nuts Pos. 3,
3. levelling the machine through the feet Pos.6,
4. locking the nuts Pos.5.



3.0 CONTROL AND SAFETY DEVICES

The machines are fitted with the following control and safety devices:

CONTROL DEVICES

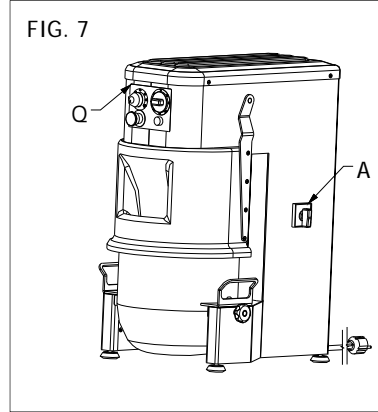
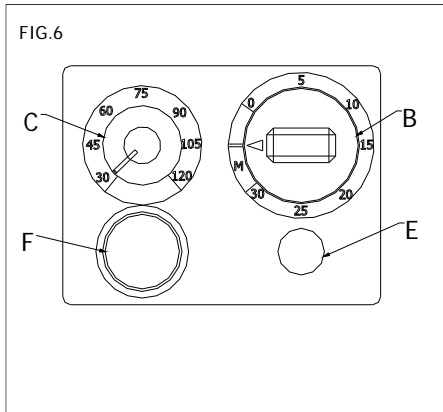
A - MAIN SWITCH

B - TIMER

C - SPEED SELECTOR SWITCH

E - START BUTTON

F - STOP/EMERGENCY BUTTON

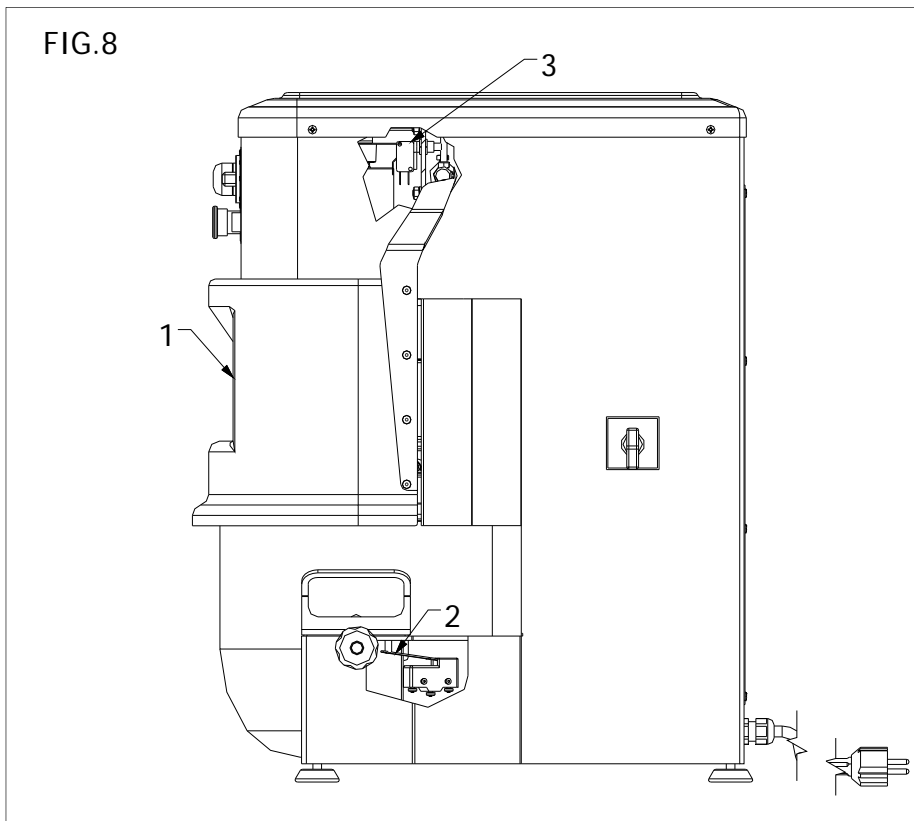


SAFETY DEVICES (FIG. 8)

1. TANK PROTECTION MOBILE GUARD

2. TANK PRESENT MICRO SWITCH

3. CLOSED GRID MICRO SWITCH



4.0 USE

Before starting each work cycle, make sure the machine is perfectly clean and specifically, contact surfaces of the tank, of the feed screw and of the central steering column, which must be treated with detergents compatible with the foodstuff products. When required, perform cleaning according to methods 5.1.

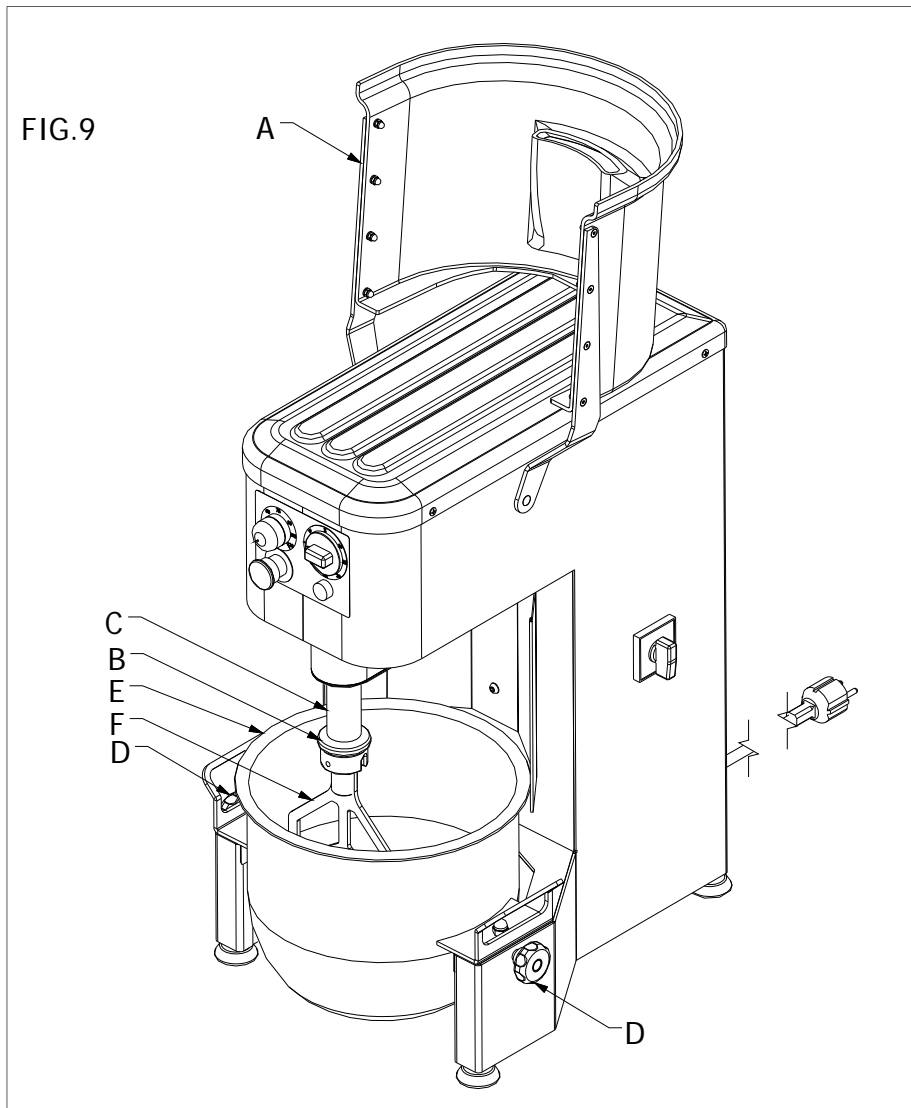
4.1 Using the machine

1. PUT THE MAIN SWITCH "A" ON 1
2. PUT THE TIMER "B" ON MANUAL OR AUTOMATIC BASED ON THE DESIRED OPERATING MODE
3. PRESS THE START BUTTON "E"
4. BY OPERATING ON THE KNOB "C", SET THE SPEED FROM 30 TO 120 RPM
5. THE MACHINE STOPS IF THE PROTECTION GRID OPENS. TO RESTART, CLOSE THE GRID AND PRESS THE START BUTTON "E" AGAIN.
6. TO STOP THE MACHINE PRESS THE STOP/EMERGENCY BUTTON "F" OR WAIT FOR THE WORK CYCLE SET VIA THE TIMER "B" TO END

4.2 Using the machine

TANK ASSEMBLY/DISASSEMBLY

Open the tank protection grid "A", lift the tool stopper "B", remove the tool "F" from the seat on the tool holder shaft "C", unscrew the lobed flywheel "D", remove the tank "E" from its seat.



5.0 MAINTENANCE

⚠ CAUTION

Before performing any maintenance or cleaning operation, remove the plug from the electric power supply socket. In case of machine malfunction or fault, exclusively contact the support centres authorised by the manufacturer (see CHAP. 7).

5.1 Cleaning

Cleaning must be performed at the end of each use in compliance with the hygienic standards and to safeguard machine operation. Using a wooden or plastic spatula, first remove pasta residues and then thoroughly clean the tank, feed screw, dough breaker and mobile guard, with the aid of a soft sponge and hot water, dry with blotting

paper for foodstuff use, then first clean the surfaces mentioned and then the whole machine with a soft, clean cloth soaked with specific disinfectant for foodstuff machines.

⚠ CAUTION

It is recommended to never use abrasive or corrosive non foodstuff chemical products. Strictly avoid using water jets, various tools, rough or abrasive equipment such as steel wool, sponges, etc. which may damage the surfaces and in particular compromise hygienic safety. To maintain both the performance efficiency and the safety of the machine, it is crucial to perform scheduled maintenance (at least once every 6 months).

6.0 MACHINE DEMOLITION

In case of machine dismantlement and demolition, its components do not pose a level of hazard such as to require the implementation of special precautions. To aid the materials recycling operations, all parts forming the electrical system must be separated from the machine.

7.0 POST-SALE SERVICE

7.1 Spare parts

To request spare parts refer to chapter 8 relative to the exploded drawings and relative components lists.

⚠ CAUTION

We recommend only using original spare parts. CEE STATES

Exclusively contact your dealer.

Safety constraints and conditions

The connections wiring diagram has been created to ensure the safety of the machine user (see attached wiring diagram) even in case of electronics fault. Tool activation is only permitted if the grid micro switch, tank micro switch and tank presence micro switch are simultaneously closed. Grid micro switch opening inhibits inverter operation and instantly stops the motor. By closing the grid again, the interrupted cycle resumes only after pressing the START key.

Between the inverter configuration parameters, the brake function must be applied for each motor stop, perform from opening the contact (on the controller) enabling the inverter (input LI1 on Telemecanique ALTIVAR 31 and input S1 on Omron V1000). This in order to comply with the stopping times of the tool required by the machinery directive.

8.0 Attachments

The attachments shown below refer to the units forming the structural and mechanical part of the machine and the wiring diagrams.

8.1 Main mechanical units

The component lists attached to the drawing.

SOMMAIRE

1.0	INFORMATIONS GÉNÉRALES	
1.1	Garantie	
1.2	Caractéristiques de la machine	
1.3	Caractéristiques techniques	
1.4	Schémas électriques	
1.5	Zone occupée par l'opérateur	
1.6	Mises en garde générales pour la sécurité	
1.7	Mises en garde pour la sécurité.....	
2.0	INSTALLATION ET MISE EN FONCTION.....	
2.1	Prescriptions à la charge de l'utilisateur	
2.2	Mode d'installation.....	
2.3	Branchement électrique	
2.4	Positionnement de la machine	
2.5	Positionnement de la machine sur le banc en option	
3.0	DISPOSITIFS DE COMMANDE ET DE SÉCURITÉ	
4.0	USAGE.....	
4.1	Usage de la machine	
4.2	Usage de la machine	
5.0	MAINTENANCE	
5.1	Nettoyage.....	
6.0	DÉMOLITION DE LA MACHINE	
7.0	SERVICE APRÈS-VENTE.....	
7.1	Piècesderechange	
8.0	Annexes	
8.1	Groupes mécaniques principaux	

0.0 Préface

Ce manuel est direct à tous ceux qui sont préposés à l'installation, l'usage et la maintenance des pétrisseuses afin qu'ils puissent exploiter au mieux les caractéristiques du produit. Il est important que ce manuel soit conservé et suive la machine dans tous ses transferts éventuels, changement de propriété compris, dans l'objectif de pouvoir être consulté le cas échéant et de disposer donc des informations nécessaires pour opérer en conditions de sécurité.

Le fabricant n'assume pas l'obligation de notifier les éventuelles modifications successives du produit. En outre, il se réserve en termes de loi la propriété de ce document avec l'interdiction d'altération, de reproduction et de transmission à des tiers sans son autorisation.

Les symboles suivants ont été utilisés pour mettre en évidence certaines parties du texte :

 **ATTENTION** : indique des situations de danger pour lesquelles il faut faire particulièrement attention.

 **INFORMATIONS** : Indique des informations techniques particulièrement importantes.

1.0 INFORMATIONS GÉNÉRALES

1.1 Garantie

La durée de la garantie est de 12 mois et démarre à partir de la date de la facture ou de la quittance délivrée au moment de l'achat. Dans ce délai seront remplacées ou réparées gratuitement et uniquement départ usine les pièces qui pour des causes bien vérifiées et sans équivoque résultent défectueuses de fabrication, sauf les composants électriques et ceux soumis à usure. Les frais d'expédition et le coût de main-d'œuvre sont exclus de la garantie. La garantie déchoit si l'on constate que le dommage a été provoqué par : le transport, une maintenance erronée ou insuffisante, le manque d'expérience des opérateurs, des altérations, des réparations effectuées par un personnel non autorisé, le non-respect des prescriptions du manuel. Est exclu tout recours auprès du fabricant pour les dommages directs ou indirects conséquents à la période pendant laquelle la machine reste inactive pour cause de : panne, attente de réparations, ou quoi qu'il en soit concernant l'absence physique de l'appareil.

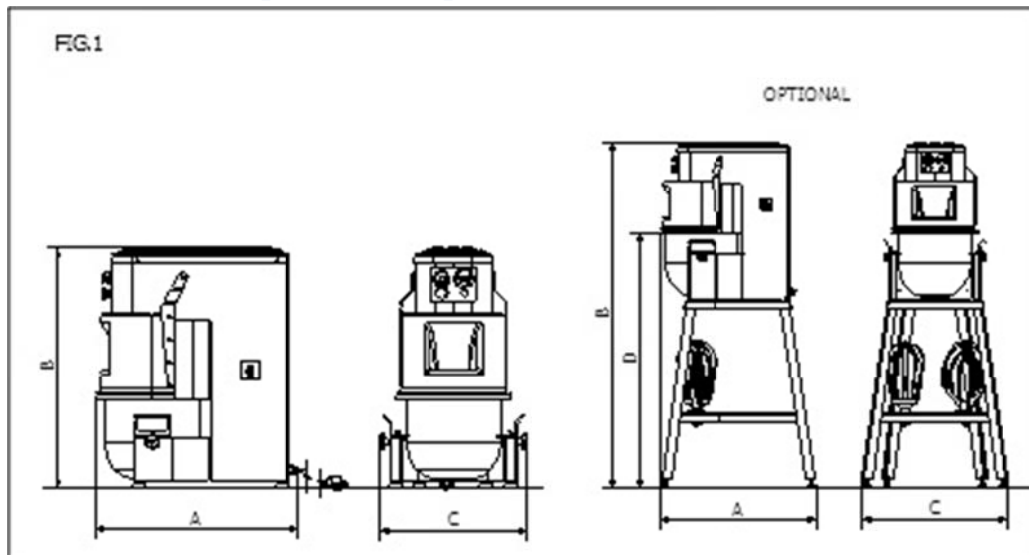
1.2 Caractéristiques de la machine

Les mélangeurs planétaires ont été conçus et fabriqués pour un usage alimentaire exclusivement, pour la production de crèmes, pâtes alimentaires, sauces, pâtes et pour toutes les utilisations similaires dans les laboratoires de pâtisserie et de boulangerie.

Tout mélangeur planétaire est constitué de :

- Structure en acier protégée avec une peinture au four à base de poudres époxy, contenant les organes de transmission et de commande
- Une cuve réalisée en acier inox appropriée à contenir les produits alimentaires à mélanger
- Un set d'outils interchangeables à utiliser en fonction du type d'usinage à effectuer
- La transmission du mouvement est effectuée avec des courroies en caoutchouc qui garantissent une fiabilité élevée et peu de bruit
- Le châssis est posé sur quatre pieds réglables pour un nivellement parfait de la machine
- Carter de couverture en ABS thermoformé
- La variation de vitesse est effectuée avec un variateur électronique avec commande manuelle.

1.3 Caractéristiques techniques



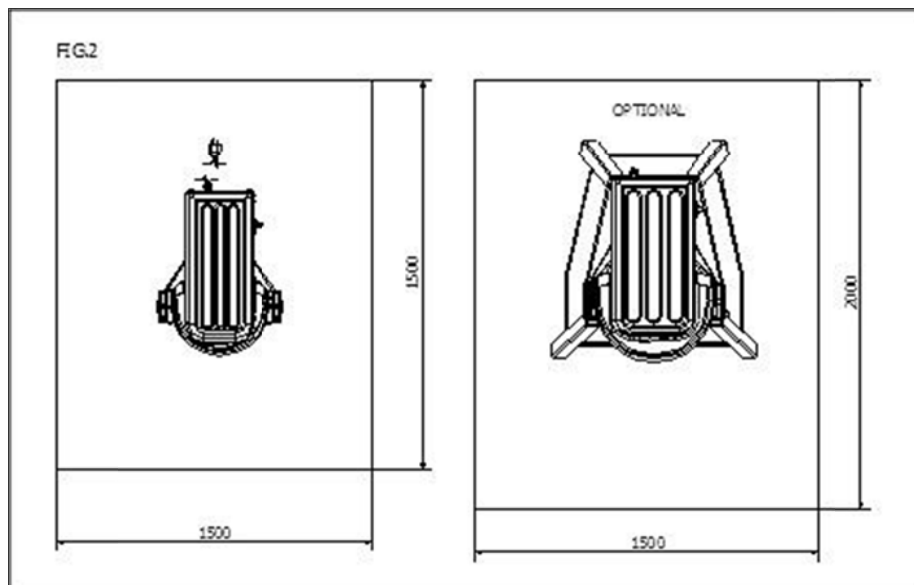
Modèle	Capacité L.	Vitesse Tours/m	Volts	Puissance kW	Dimensions mm				Poids kg
					A	C	B	D	
PLN12BV	12	min.30 / max 120	230/50/1	0.50	550	400	640		47
PLN20BV	20	min.30 / max 120	230/50/1	0.50	550	400	640		56
PLN12BV - OPTION	12	min.30 / max 120	230/50/1	0.50	700	630	1540	1150	66
PLN20BV - OPTION	20	min.30 / max 120	230/50/1	0.50	700	630	1540	1150	75

1.4 Schémas électriques

Pour les schémas électriques consulter le paragraphe 8.0

1.5 Zone occupée par l'opérateur

En conditions opérationnelles normales et pour l'exploitation optimale des potentialités des machines, l'opérateur nécessite de la zone représentée sur la Fig. 2.



1.6 Mises en garde générales pour la sécurité

Bien qu'étant conforme aux exigences de sécurité prévues par les normes de référence, électriques, mécaniques, hygiéniques, la machine peut constituer un danger :

- Si elle est utilisée pour des objectifs et des conditions différentes de celles prévues par le fabricant.
- Pour l'altération des protections et des dispositifs de sécurité.
- Pour le non-respect des prescriptions prévues pour l'installation, la mise en fonction, l'utilisation et la maintenance.

i INFORMATIONS

Toutes les opérations d'installation et de maintenance doivent être effectuées par un personnel qualifié et autorisé par le fabricant, qui décline toute responsabilité dérivant d'une installation erronée ou d'altérations.

1.7 Mises en garde pour la sécurité

i INFORMATIONS

Lire attentivement ces instructions avant d'utiliser la machine.

⚠ ATTENTION

Dans l'objectif de prévenir des conditions de danger et/ou de possibles blessures causées par : courant électrique, organes mécaniques, incendie, ou de nature hygiénique, les mises en garde suivantes de sécurité doivent être respectées :

- A) Maintenir dans l'ordre son poste de travail. Le désordre comporte un risque d'accidents.
- B) Évaluer les conditions environnementales. Ne pas utiliser la machine dans un environnement humide, mouillé ou pas bien éclairé, proche de liquides inflammables ou de gaz.
- C) À tenir hors de portée des enfants et des personnes non-préposées. Empêcher qu'ils ne s'approchent de la machine ou du poste de travail.
- D) Utiliser la machine dans le cadre de la puissance de plaque et pour l'usage autorisé uniquement. Sans surcharge elle fonctionnera mieux et en toute sécurité.
- E) S'habiller en mode adéquat. Ne pas porter de vêtements ou d'accessoires volants qui peuvent s'accrocher dans les organes en mouvement. Utiliser des chaussures antidérapantes. Pour des motifs d'hygiène, en plus de la sécurité, utiliser le filet spécifique pour les cheveux longs et les gants pour les mains.
- F) Protéger le câble d'alimentation. Ne pas tirer le câble pour débrancher la fiche de la prise. Ne pas exposer le câble à des températures élevées, en contact avec des bords tranchants, de l'eau ou des solvants.
- G) Éviter des positions précaires. Rechercher la position la plus appropriée qui garantit toujours l'équilibre.
- H) Faire toujours très attention. Observer son travail. Ne pas utiliser la machine lorsque l'on est distrait.
- I) Débrancher la fiche de la prise, à la fin de chaque utilisation et avant les opérations de nettoyage, maintenance ou déplacement de la machine.
- L) Des câbles de rallonge ne doivent pas être utilisés à l'extérieur.
- M) Contrôler que la machine ne soit pas endommagée. Avant d'utiliser la machine contrôler attentivement l'efficacité des dispositifs de sécurité. Vérifier que : les parties mobiles ne soient pas bloquées, qu'il n'y ait pas de composants endommagés, que toutes les parties aient été bien montées et que toutes les conditions qui pourraient influencer le fonctionnement régulier de la machine soient parfaites.
- N) Faire réparer la machine par un personnel qualifié. Les réparations doivent être effectuées exclusivement par des personnes qualifiées en utilisant des pièces de rechange originales. Le non-respect de ces prescriptions peut constituer un élément de danger pour l'utilisateur.

2.0 INSTALLATION ET MISE EN FONCTION

2.1 Prescriptions à la charge de l'utilisateur

Les conditions environnementales du lieu où est installée la machine doivent avoir les caractéristiques suivantes :

- Ne doivent pas avoir d'humidité.
- Sources hydriques et de chaleur bien distantes.
- Ventilation et éclairage adéquat et conformes aux normes d'hygiène et de sécurité prévues par les lois en vigueur.

Le sol doit être plat et compact afin de favoriser un nettoyage soigné. Des obstacles de toute nature qui pourraient conditionner sa ventilation normale ne doivent pas se trouver près de la machine.

INFORMATIONS

Le réseau électrique doit être doté d'un interrupteur automatique différentiel avec des caractéristiques adéquates à celles de la machine, dans lequel la distance d'ouverture entre les contacts soit de 3 mm minimum. En particulier, une installation de terre efficace est indispensable.

ATTENTION

Vérifier que la tension d'alimentation et la fréquence de l'installation soient compatibles aux valeurs reportées aussi bien dans les caractéristiques techniques (1.3) que sur la plaque fixée à l'arrière de la machine.

2.2 Mode d'installation

La machine est fournie dans une boîte spécifique fermée et fixée avec des feuillards à la palette en bois. À l'intérieur de l'emballage, en plus de la machine, il y a les instructions pour l'utilisation et la déclaration de conformité selon la directive des machines. La machine doit être déchargée par le moyen de transport en la soulevant avec un équipement adéquat.

Pour le transport de la machine jusqu'au lieu d'installation, utiliser un chariot avec roues d'une portée adéquate. Après avoir couplé le feuillard, enlever l'emballage et la protection en plastique, ensuite à l'aide de courroies d'une portée adéquate insérées sous la base de la machine (Fig. 3) et d'un moyen de levage approprié (manuel ou à moteur), soulever la machine, enlever la palette en-dessous, la mettre à la place prévue, en prenant soin de laisser un espace libre autour de la machine de 50 cm environ afin de faciliter les opérations d'utilisation, de nettoyage et de maintenance de la machine en question. En présence d'instabilités de la machine dues à l'irrégularité du sol, mettre des cales au niveau des pieds ou des roues avec des petites plaques en caoutchouc dur.

Pour un nivellement correct de la machine, agir sur les pieds A (Fig. 4).

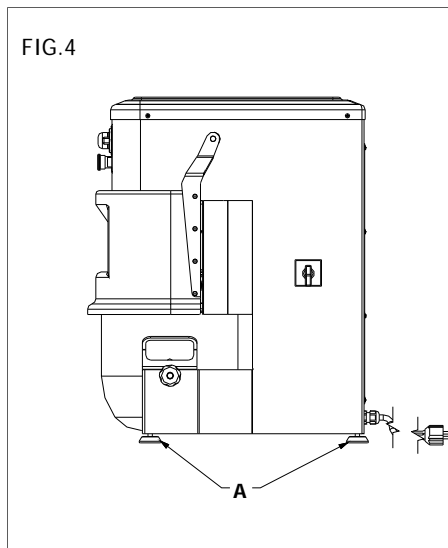
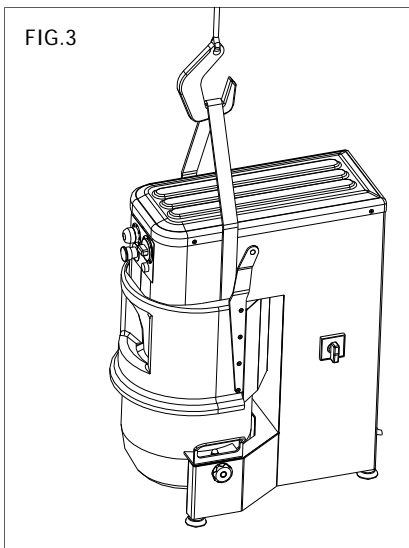
Remarque : Toutes les pièces relatives à l'emballage doivent être éliminées conformément aux lois en vigueur.

2.3 Branchement électrique

Le branchement type Y de la machine au réseau électrique est effectué au moyen du câble d'alimentation, qui est doté de fiche uniquement dans la version monophasée. Pour les machines ayant une alimentation triphasée il est indispensable de monter à l'extrémité du câble une fiche normalisée et polarisée (la distinction entre la phase et le neutre doit être univoque), et vérifier que le sens de rotation de la cuve soit celui indiqué par la flèche située sur la cuve.

2.4 Positionnement de la machine

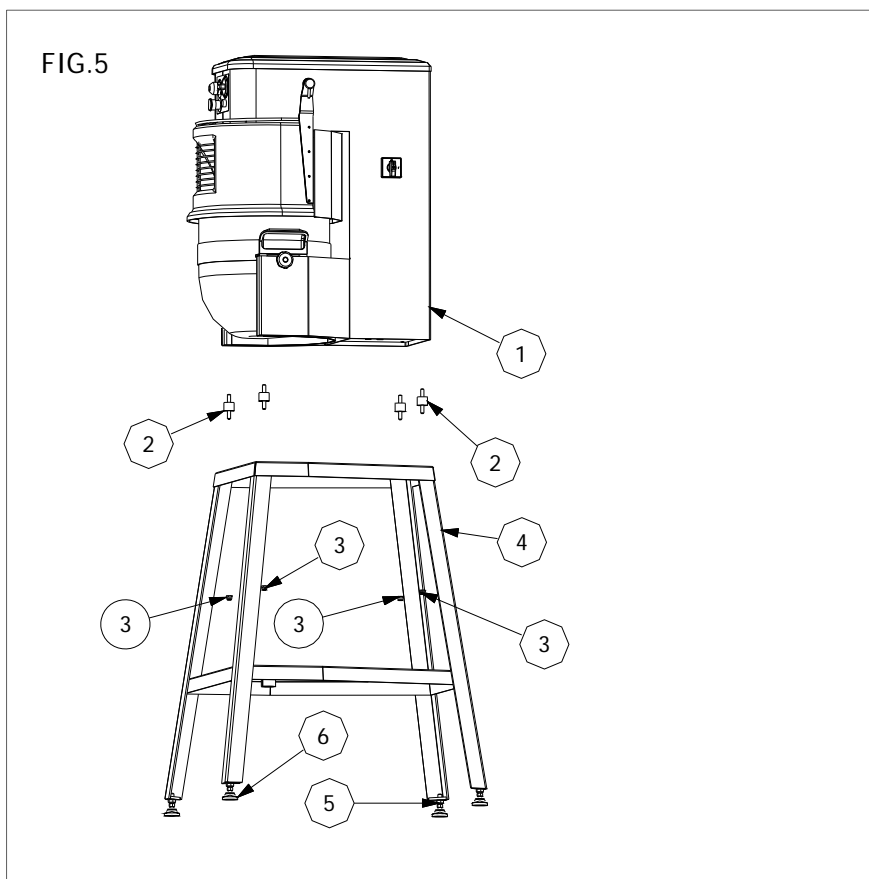
La prise du réseau électrique doit être facilement accessible et ne doit nécessiter aucun déplacement. La distance entre la machine et la prise doit être telle à ne pas provoquer la tension du câble d'alimentation. En outre, ce câble ne doit pas se trouver sous les pieds d'appui de la machine.



2.5 Positionnement de la machine sur le banc en option

La machine doit être fixée au banc Fig. 5 à travers les phases suivantes :

1. Remplacement des pieds A de nivellement Fig. 4 avec les amortisseurs au banc, Pos. 2 Fig. 5,
2. blocage de la machine au banc en serrant les écrous auto-bloquants Pos. 3,
3. nivellement de la machine par l'intermédiaire des pieds Pos. 6,
4. blocage des écrous Pos. 5

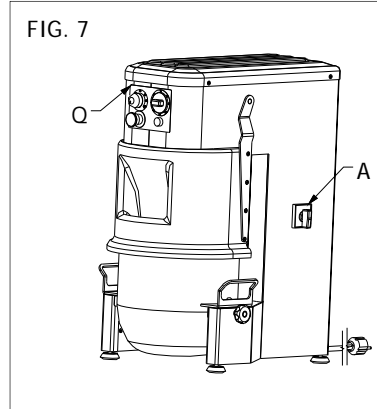
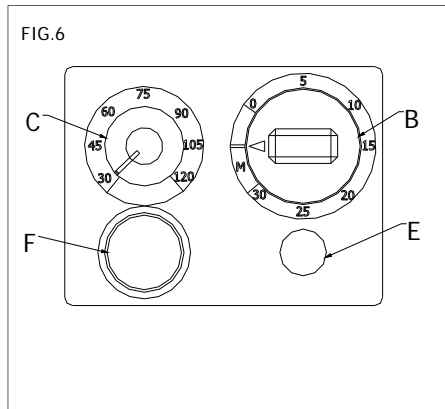


3.0 DISPOSITIFS DE COMMANDE ET DE SÉCURITÉ

Les machines sont équipées des dispositifs de commande suivants et de sécurité :

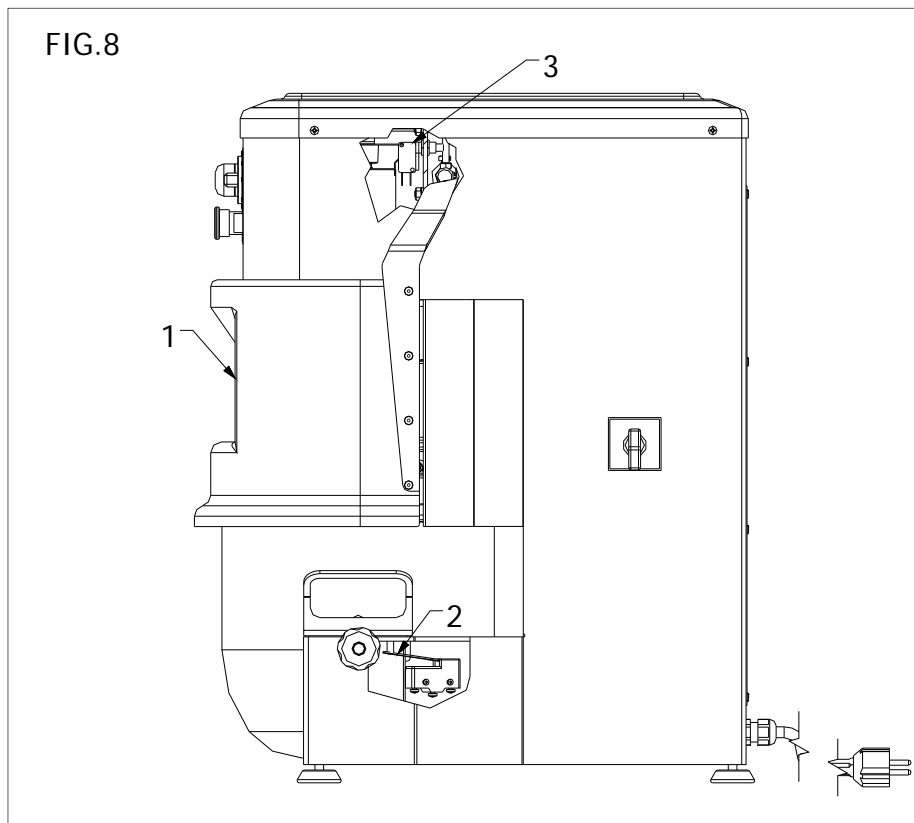
DISPOSITIFS DE COMMANDE

- A - INTERRUPTEUR GÉNÉRAL
- B - MINUTEUR
- C - COMMUTATEUR SÉLECTEUR DES VITESSES
- E - BOUTON START
- F - BOUTON STOP/URGENCE



DISPOSITIFS DE SÉCURITÉ (FIG. 8)

- 1. PROTECTION MOBILE CUVE
- 2. MICRORUPTEUR DE PRÉSENCE CUVE
- 3. MICRORUPTEUR GRILLE FERMÉE



4.0 USAGE

Avant de commencer chaque cycle de travail, s'assurer que la machine soit parfaitement propre en particulier, les surfaces de contact de la cuve, de la spirale et de la colonne centrale, qui doivent être traitées avec des détergents compatibles aux produits alimentaires. Le cas échéant, procéder au nettoyage selon les modes 5.1.

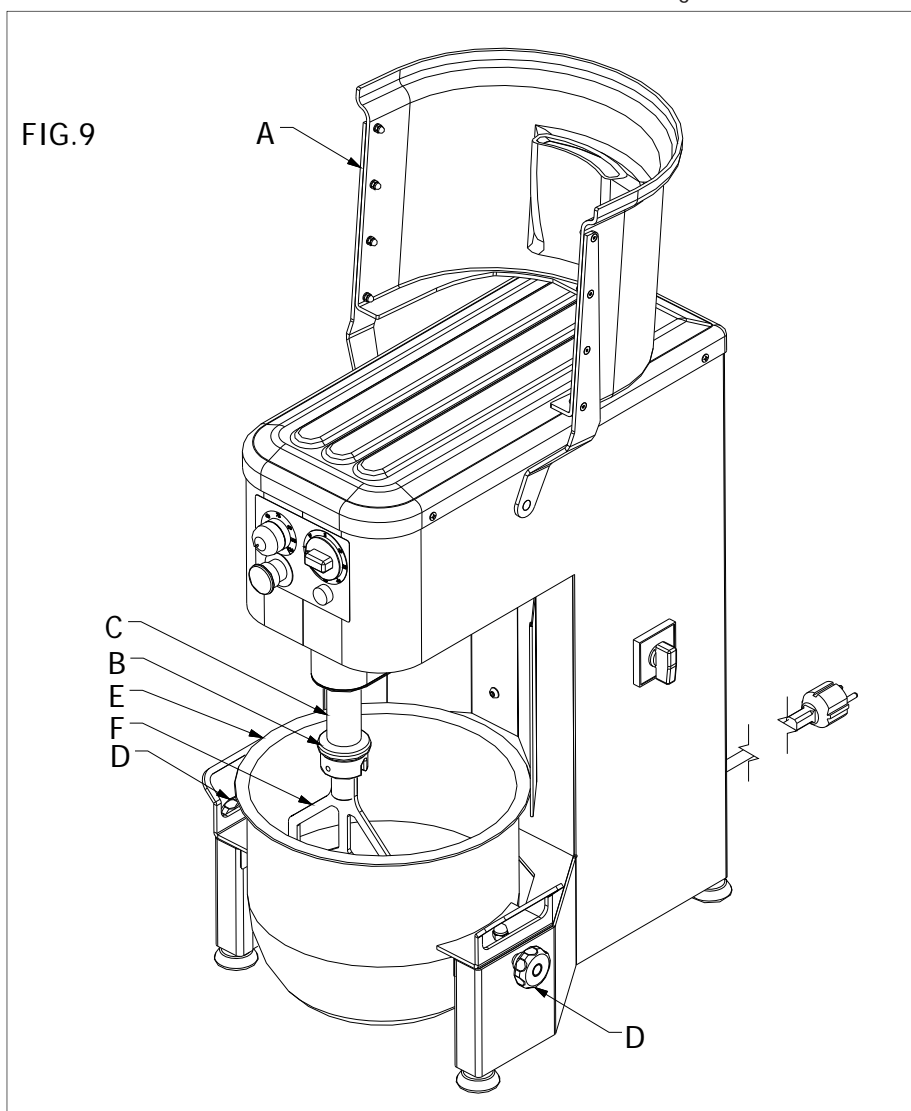
4.1 Usage de la machine

1. PLACER SUR 1 L'INTERRUPTEUR GÉNÉRAL « A »
2. ARMER LE MINUTEUR « B » SUR MANUEL OU AUTOMATIQUE SELON LE MODE DE FONCTIONNEMENT SOUHAITÉ
3. ACTIONNER LE BOUTON START « E »
4. EN AGISSANT SUR LA MOLETTE « C » DÉFINIR LA VITESSE DE 30 À 120 TOURS/MINUTE.
5. EN CAS D'OUVERTURE DE LA GRILLE DE PROTECTION LA MACHINE S'ARRÊTE. POUR FAIRE REPARTIR FERMER LA GRILLE ET APPUYER DE NOUVEAU SUR LE BOUTON START « E »
6. POUR ARRÊTER LA MACHINE APPUYER SUR LE BOUTON STOP/URGENCE « F » OU ATTENDRE LA FIN DU CYCLE DE TRAVAIL CONFIGURÉ AU MOYEN DU MINUTEUR « B »

4.2 Usage de la machine

MONTAGE/DÉMONTAGE DE LA CUVE

Ouvrir la grille de protection de la cuve « A », soulever le blocage de l'outil « B », extraire l'outil « F » du logement sur l'arbre porte-outil « C », dévisser le volant à lobes « D », extraire la cuve « E » du logement.



5.0 MAINTENANCE

ATTENTION

Avant d'effectuer toute intervention de maintenance ou de nettoyage, débrancher la fiche de la prise d'alimentation électrique. En cas de dysfonctionnement ou de panne de la machine contacter exclusivement les centres d'assistance autorisés par le fabricant (voir le CHAP. 7).

5.1 Nettoyage

Le nettoyage doit être effectué à la fin de chaque utilisation en respectant les normes d'hygiène et de protection de la fonctionnalité de la machine. À l'aide d'une brosse en bois ou en plastique, procéder à une première élimination des résidus de pâte et effectuer ensuite un nettoyage soigné de la cuve, de la spirale, du broyeur de pâte et de la protection mobile, à l'aide d'une éponge souple et de l'eau chaude, sécher avec du papier absorbant pour usage alimentaire, repasser donc d'abord les surfaces citées et ensuite toute la machine avec un chiffon souple et propre imbibé d'un désinfectant spécifique pour les machines alimentaires.

ATTENTION

Il est conseillé de n'utiliser en aucun cas des produits chimiques non alimentaires abrasifs ou corrosifs. Éviter absolument d'utiliser des jets d'eau, des outils divers, des moyens rugueux ou abrasifs comme les tampons métalliques en acier, les éponges, etc. qui peuvent endommager les surfaces et en particulier compromettre la sécurité au niveau de l'hygiène. Pour conserver aussi bien l'efficacité des prestations que la sécurité de la machine il est indispensable de procéder à la maintenance périodique programmée (au moins une fois tous les 6 mois).

6.0 DÉMOLITION DE LA MACHINE

En cas de démantèlement et de démolition de la machine, les pièces qui la composent ne présentent pas un degré de dangerosité tel à nécessiter l'adoption de précautions particulières. Pour faciliter les opérations de recyclage de matériaux, toutes les pièces qui composent l'installation électrique doivent être séparées de la machine.

7.0 SERVICE APRÈS-VENTE

7.1 Pièces de rechange

Pour la demande de pièces de rechange, consulter le chapitre 8 concernant les dessins éclatés et les listes des composants correspondantes

ATTENTION

Nous vous rappelons d'utiliser uniquement des pièces de rechange originales. ÉTATS CEE :

Contactez exclusivement son propre revendeur.

Contraintes et conditions de sécurité

Le schéma électrique des raccordements a été réalisé pour garantir la sécurité à l'utilisateur de la machine (voir le schéma électrique annexé) même en cas de panne de l'électronique. L'activation de l'outil est autorisée uniquement si le micro de la grille, le micro de la cuve et le micro de présence cuve sont simultanément fermés. L'ouverture du micro de la grille bloque le fonctionnement de l'inverseur et provoque l'arrêt instantané du moteur. En refermant la grille le cycle interrompu reprend uniquement après la pression de la touche START.

Entre les paramètres de configuration de l'inverseur, doit être appliquée la fonction du frein pour chaque arrêt du moteur, effectué par l'ouverture du contact (sur le contrôleur) d'activation de l'inverseur en question (entrée

LI1 sur Télémécanique ALTIVAR 31 et entrée S1 sur Omron V1000). Ceci pour respecter les temps d'arrêt de l'outil prévus par la réglementation des machines.

8.0 Annexes

Les annexes reportées ci-dessous concernent les groupes qui constituent la partie structurelle et mécanique de la machine et les schémas électriques.

8.1 Groupes mécaniques principaux

Les listes des composants annexées au dessin.

INHALT

1.0 ALLGEMEINE INFORMATIONEN.....	
1.1 Garantie.....	
1.2 Eigenschaften der Maschine	
1.3 Technische Daten	
1.4 Schaltpläne	
1.5 Arbeitsplatz des Bedieners.....	
1.6 Allgemeine Sicherheitshinweise	
1.7 Allgemeine Sicherheitshinweise	
2.0 INSTALLATION UND INBETRIEBSETZUNG	
2.1 Vorschriften für den Benutzer.....	
2.2 Installationsmodus	
2.3 Elektrischer Anschluss	
2.4 Aufstellen der Maschine	
2.5 Anbringen der Maschine auf einem Gestell (Option).....	
3.0 STEUER- UND SICHERHEITSVORRICHTUNGEN	
4.0 VERWENDUNG	
4.1 Bedienung der Maschine	
4.2 Bedienung der Maschine	
5.0 WARTUNG.....	
5.1 Reinigung	
6.0 VERSCHROTTUNG DER MASCHINE	
7.0 SERVICE NACH DEM VERKAUF.....	
7.1 Ersatzteile	
8.0 Anhänge.....	
8.1 Die wichtigsten mechanischen Aggregate.....	

0.0 Vorwort

Dieses Handbuch ist an das Personal gerichtet, das mit der Installation, der Bedienung und der Wartung der Teigknetmaschinen beauftragt ist, damit das Produkt auf die bestmögliche Weise verwendet werden kann. Dieses Handbuch muss aufbewahrt werden und die Maschine im Falle eines Ortswechsels oder Übergabe an einen anderen Eigentümer stets begleiten, damit es im Bedarfsfall zum Einholen der für ein Arbeiten in voller Sicherheit nötigen Informationen nachgeschlagen werden kann.

Der Hersteller ist nicht verpflichtet, etwaige nachträgliche Änderungen des Produkts bekanntzugeben. Fernerhin behält er sich das gesetzliche Eigentumsrecht dieses Dokuments vor, das ohne seine vorherige Genehmigung nicht manipuliert, vervielfältigt und an Dritte übergeben werden darf.

Wichtige Stellen im Text wurden durch die folgenden Symbole hervorgehoben:

▲ ACHTUNG: Weist auf Gefahrensituationen hin, die besondere Achtsamkeit erfordern.

ℹ INFORMATIONEN: Bezieht sich auf besonders wichtige technische Angaben.

1.0 ALLGEMEINE INFORMATIONEN

1.1 Garantie

Die Garantie hat eine Laufzeit von 12 Monaten und gilt ab dem Datum der Rechnung oder der offiziellen, beim Kauf ausgestellten Empfangsbestätigung. Innerhalb dieser Zeitspanne werden jene Teile kostenlos und frei unser Werk ersetzt oder repariert, die aus festgestellten und unmissverständlichen Gründen Fabrikationsfehler aufweisen, mit Ausnahme der elektrischen Komponenten und Verschleißteile. Versand- und Arbeitskosten sind nicht von Garantie gedeckt. Kein Anspruch auf Garantie besteht im Falle von Transportschäden, falscher oder mangelhafter Wartung, Unerfahrenheit der Arbeitskräfte, Manipulationen, Ausführung der Reparaturen durch unbefugtes Personal, Nichtbeachtung der im Handbuch enthaltenen Vorschriften. Der Hersteller haftet nicht für direkte oder indirekte Folgeschäden durch Stillstandzeiten der Maschine wegen Betriebsstörungen, Reparatur oder die durch Ausfall der Maschine bewirkt sind.

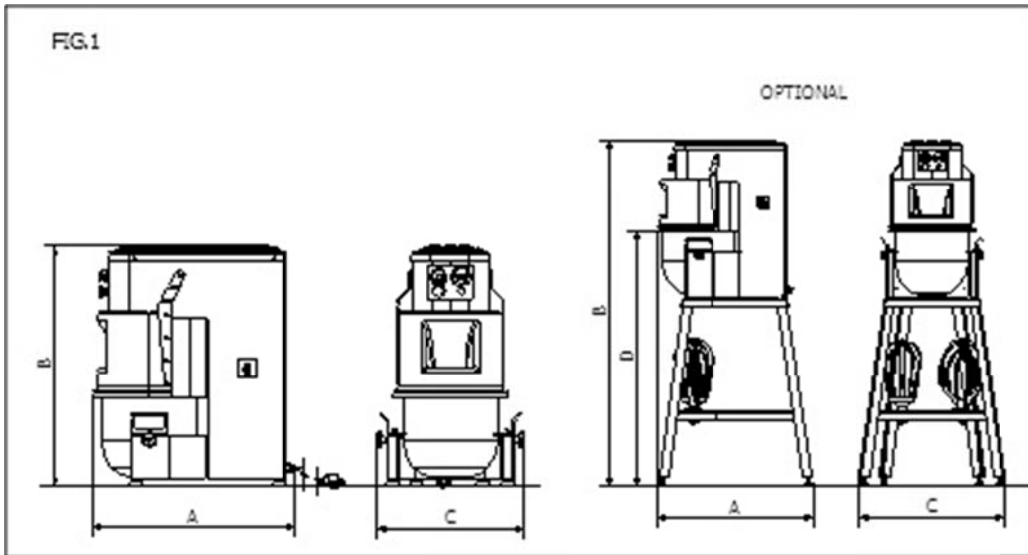
1.2 Eigenschaften der Maschine

Die Planetenmischmaschinen wurden ausschließlich für den Einsatz im Nahrungsmittelbereich entworfen und gebaut. Sie dienen zur Herstellung von Cremes, Teigwaren, Soßen, Teig und für ähnliche Anwendungen in den Laboratorien zur Herstellung von Gebäck und Brot.

Bestandteile einer Planetenmischmaschine:

- Stahlstruktur mit Epoxydpulver-Einbrennlackierung, in der die Antriebs- und Steuerorgane untergebracht sind
- Eine Wanne aus Edelstahl für die Nahrungsmittelprodukte, die zu mischen sind
- Ein Satz austauschbarer Geräte, die in Anpassung an die jeweilige Bearbeitung zu verwenden sind
- Die Bewegungsübertragung erfolgt durch Gummiriemen, die hohe Zuverlässigkeit und Geräuscharmheit gewährleisten
- Rahmen mit vier Füßen, die für eine perfekte Nivellierung der Maschine höhenverstellbar sind
- Gehäuse aus wärmegeformtem ABS
- Die Geschwindigkeitsverstellung erfolgt durch einen elektronischen Drehzahlregler mit manueller Steuerung

1.3 Technische Daten



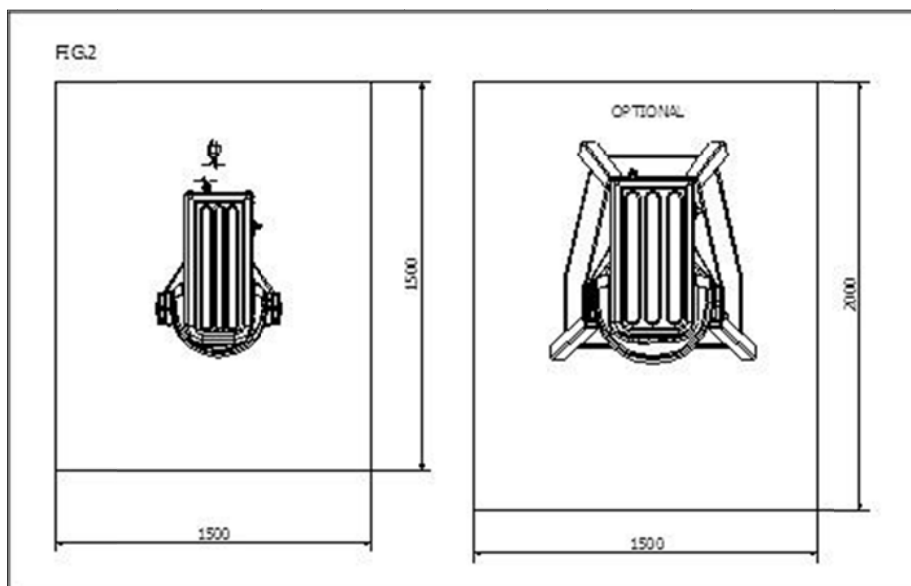
Modell	Fassungsvermögen Liter	Geschwindigkeit (Drehzahl) UpM	Volt	Leistung KW	Abmessungen mm			Gewicht in Kg
					A	C	B D	
PLN12BV	12	min. 30 / max. 120	230/50/1	0.50	550	400	640	47
PLN20BV	20	min. 30 / max. 120	230/50/1	0.50	550	400	640	56
PLN12BV - OPTION	12	min. 30 / max. 120	230/50/1	0.50	700	630	1540x1150	66
PLN20BV - OPTION	20	min. 30 / max. 120	230/50/1	0.50	700	630	1540x1150	75

1.4 Schaltpläne

Für die Schaltpläne wird auf Abs. 8.0 verwiesen

1.5 Arbeitsplatz des Bedieners

Der Bediener benötigt unter normalen Bedingungen und zur optimalen Nutzung der Maschinenleistungen den in Abb. 2 gezeigten Platz.



1.6 Allgemeine Sicherheitshinweise

Obwohl die Maschine den von den Bezugsnormen für Elektrik, Mechanik, Hygiene vorgesehenen Sicherheitsanforderungen entspricht, können folgende Faktoren Gefahrensituationen bewirken:

- Verwendung für andere Zwecke und Bedingungen als jene vom Hersteller vorgesehenen.
- Manipulation der Schutz- und Sicherheitsvorrichtungen.
- Nichtbeachtung der Vorschriften hinsichtlich Installation, Inbetriebnahme, Verwendung und Wartung.

i INFORMATIONEN

Sämtliche Arbeitsgänge zur Installation und Wartung sind ausschließlich qualifiziertem und vom Hersteller autorisiertem Fachpersonal vorbehalten, der jede Verantwortung in Bezug auf eine fehlerhafte Installation oder Manipulationen ablehnt.

1.7 Allgemeine Sicherheitshinweise

i INFORMATIONEN

Diese Anleitungen sind vor dem Gebrauch der Maschine aufmerksam zu lesen.

⚠ ACHTUNG

Zur Vorbeugung von Gefahrensituationen und/oder möglichen Verletzungen, die durch elektrischen Strom, mechanische Bauteile, Brand oder Faktoren hygienischer Natur bewirkt sind, müssen folgende Sicherheitshinweise beachtet werden:

- A) Für einen aufgeräumten Arbeitsplatz sorgen. Unordnung bringt Unfallgefahr.
- B) Die Umgebungsbedingungen bewerten. Die Maschine darf in einer feuchten, nassen oder unzureichend beleuchteten Umgebung sowie in der Nähe von entflammaren Flüssigkeiten oder Gas nicht verwendet werden.
- C) Kinder und unbefugte Personen von der Maschine fernhalten. Verhindern, dass sie sich der Maschine oder dem Arbeitsplatz nähern.
- D) Die Maschine nur innerhalb der am Schild angegebenen Leistungswerte und ausschließlich für die vorgesehene Verwendung benutzen. Bei angemessener Beanspruchung arbeitet die Maschine besser und sicherer.
- E) Eine geeignete Kleidung tragen. Keine weiten Kleider oder hängende Accessoires tragen, die sich in den Bewegungsteilen verfangen könnten. Stets rutschfeste Schuhe tragen. Aus hygienischen und Sicherheitsgründen bei langen Haaren ein Haarnetz tragen; Handschuhe anlegen.
- F) Das elektrische Versorgungskabel schützen. Zum Herausziehen des Steckers aus der Steckdose nie am Kabel ziehen. Das Kabel darf nie hohen Temperaturen ausgesetzt sein und mit scharfen Kanten, Wasser oder Lösungsmittel in Berührung kommen.
- G) Vermeiden, dass sich die Maschine in einer unsicheren Lage befindet. Eine geeignete Lage herausfinden, in der sie sich stets im Gleichgewicht befindet.
- H) Stets größte Achtsamkeit walten lassen. Die eigene Arbeit beobachten. Die Maschine nicht verwenden wenn man sich in einer zerstreuten Stimmung befindet.
- I) Wenn man die Maschine nicht mehr benutzt und vor der Ausführung der Reinigungs- und Wartungsarbeiten oder dem Verstellen der Maschine den Stecker aus der Steckdose ziehen.
- L) Im Freien dürfen keine Verlängerungskabel verwendet werden.
- M) Sicherstellen, dass die Maschine nicht beschädigt ist. Vor der Verwendung der Maschine die Sicherheitsvorrichtungen auf einwandfreie Funktionstüchtigkeit überprüfen. Sicherstellen, dass die Bewegungsteile nicht blockiert sind, die Bauteile keine Schäden aufweisen, dass sämtliche Maschinenteile ordnungsgemäß montiert sind und dass optimale Bedingungen für einen einwandfreien Maschinenbetrieb vorliegen.
- N) Die Reparatur von Fachpersonal ausführen lassen. Die Reparaturen dürfen ausschließlich von Fachpersonal und unter Verwendung von Original-Ersatzteilen ausgeführt werden. Die Nichtbeachtung dieser Vorschriften kann für den Benutzer gefährlich sein.

2.0 INSTALLATION UND INBETRIEBSETZUNG

2.1 Vorschriften für den Benutzer

Der Installationsort der Maschine muss folgenden Umgebungsbedingungen entsprechen:

- An diesem Ort darf keine Feuchtigkeit bestehen.
- Wasser- und Hitzequellen müssen sich in angemessener Entfernung befinden.
- Belüftung und arbeitsgerechte Beleuchtung, die den von den geltenden Gesetzen vorgesehenen Normen für Hygiene und Sicherheit entsprechen.

Der Fußboden muss ebenflächig und kompakt sein, damit er gründlich gereinigt werden kann. In der Nähe der Maschine dürfen sich keine Hindernisse befinden, welche die Belüftung der Maschine beeinträchtigen könnten.

INFORMATIONEN

Das Stromnetz muss mit einem automatischen Differentialschalter ausgerüstet sein, der für die Maschine passende Eigenschaften aufweist und in dem die Kontakte in einem Abstand von mindestens 3 mm öffnen. Insbesondere ist eine wirksame Erdung unabdingbar.

ACHTUNG

Sicherstellen, dass die Versorgungsspannung und die Frequenz der Anlage mit den Werten der technischen Angaben (1.3) und den Daten des an der Rückseite der Maschine angebrachten Schildes übereinstimmen.

2.2 Installationsmodus

Die Maschine wird in einem geschlossenen Karton, der mittels Umreifungsbänder an der Holzpalette befestigt ist, geliefert. Der Maschine sind die Bedienungsanleitungen und die gemäß Maschinenrichtlinie ausgestellte Konformitätserklärung beige packt. Zum Abladen der Maschine vom Transportmittel ist ein geeignetes Hubgerät zu verwenden.

Zum Transportieren der Maschine bis zum Installationsort ist ein Transportwagen mit Rädern, der eine passende Tragfähigkeit aufweist, zu verwenden. Die Umreifungsbänder durchschneiden, die Verpackung und den Schutz aus Kunststoff abnehmen, hiernach mithilfe von ausreichend belastbaren Riemen, die unter die Maschinenbasis einzuführen sind (Abb. 3), und eines geeigneten Hubmittels (manuell oder mit Motor) die Maschine anheben und die Holzpalette entfernen. Die Maschine am vorgesehenen Platz aufstellen und dabei darauf achten, dass rundherum ein Freiraum von etwa 50 cm besteht, damit die Arbeitsgänge zur Bedienung, Reinigung und Wartung unbehindert ausgeführt werden können. Sollte die Maschine infolge eines unebenen Fußbodens nicht stabil stehen, sind unter die Füße oder die Räder Stücke einer Hartgummiplatte einzuschieben.

Für eine korrekte Nivellierung der Maschine sind die höhenverstellbaren Füße A (Abb. 4) zu betätigen.

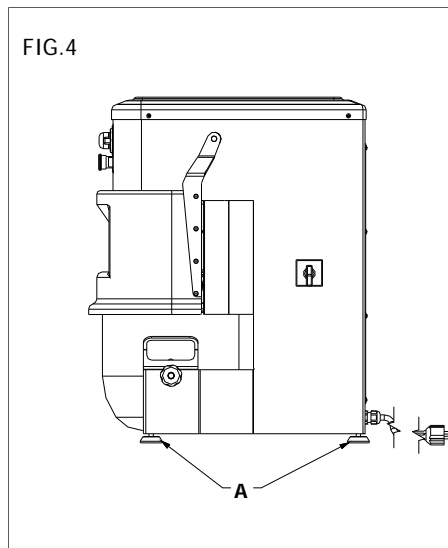
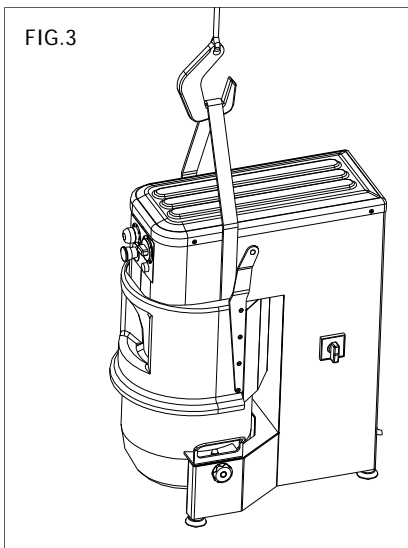
Hinweis: Sämtliche Verpackungsrückstände müssen gemäß den geltenden Gesetzen entsorgt werden.

2.3 Elektrischer Anschluss

Der Anschluss Typ Y der Maschine an das Stromnetz erfolgt über das Versorgungskabel, das in der einphasigen Version mit einem Stecker ausgerüstet ist. Bei den Maschinen mit dreiphasiger Versorgung ist es unabdingbar, dass am Kabelende ein normalisierter und polarisierter Stecker angebracht wird (der Unterschied zwischen Phase und Nulleiter muss deutlich erkennbar sein) und dass überprüft wird, ob die Wanne in Pfeilrichtung dreht (Pfeil auf der Wanne).

2.4 Aufstellen der Maschine

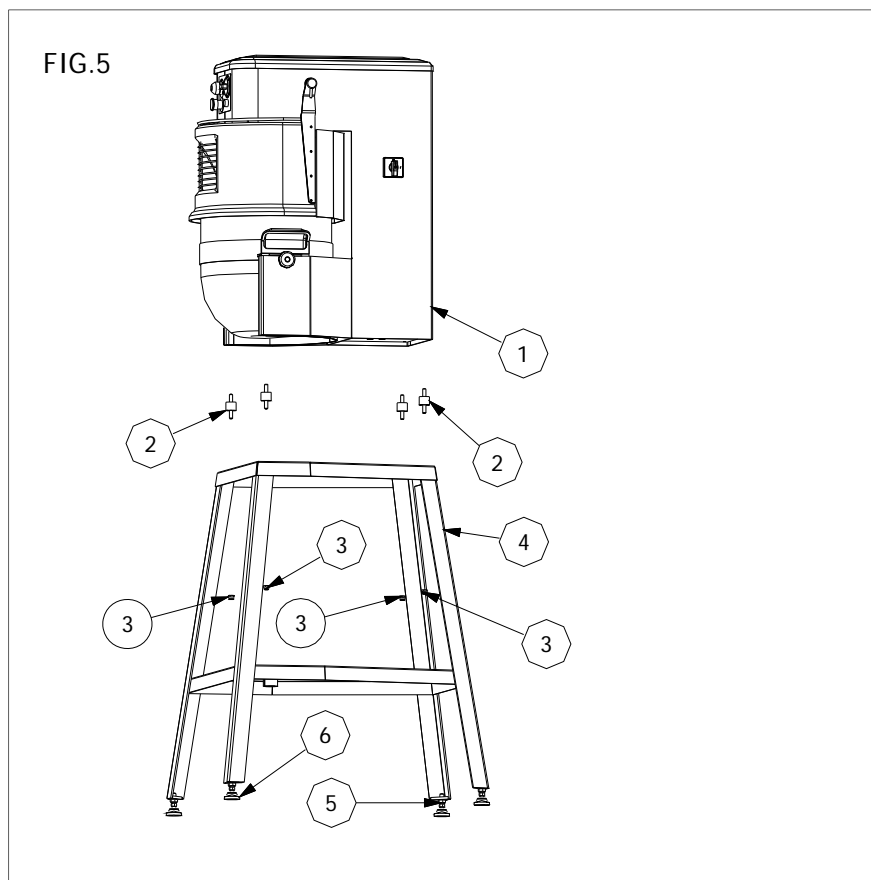
Die Steckdose des Stromnetzes muss problemlos zugänglich sein und darf keine Verschiebung erfordern. Der Abstand zwischen Maschine und Steckdose muss dermaßen sein, dass das Kabel nicht gespannt ist. Fernerhin darf sich das Kabel nie unter den Standfüßen der Maschine befinden.



2.5 Anbringen der Maschine auf einem Gestell (Option)

Zum Anbringen der Maschine auf dem Gestell Abb. 5 sind die folgenden Arbeitsschritte auszuführen:

1. Austausch der höhenverstellbaren FüÙe A Abb. 4 durch die dem Gestell beigefügten vibrationshemmenden FüÙe, Pos. 2 Abb. 5,
2. die Maschine durch Anziehen der selbstblockierenden Muttern Pos. 3 festmachen,
3. die Maschine anhand der FüÙe Pos. 6 nivellieren,
4. die Muttern Pos. 5 spannen.



3.0 STEUER- UND SICHERHEITSVORRICHTUNGEN

Die Maschinen sind durch die folgenden Steuer- und Sicherheitsvorrichtungen ausgerüstet:

STEUERVORRICHTUNGEN

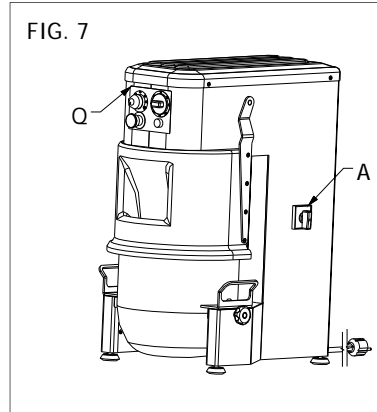
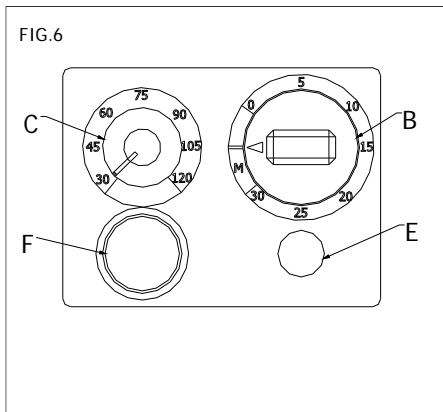
A - HAUPTSCHALTER

B - TIMER

C - WAHLSCHALTER ZUR GESCHWINDIGKEITSVERSTELLUNG

E - STARTTASTE

F - STOPP-/NOTAUS-TASTE

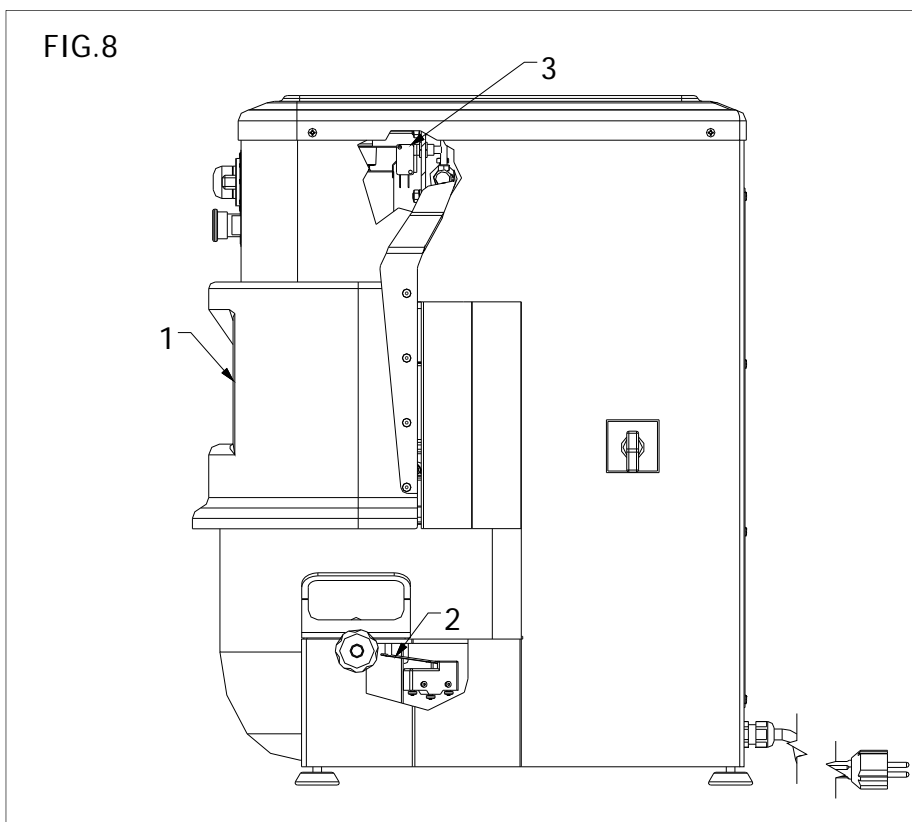


SICHERHEITSVORRICHTUNGEN (ABB. 8)

1. BEWEGLICHE SCHUTZABDECKUNG DER WANNE

2. MIKROSCHALTER PRÄSENZ WANNE

3. MIKROSCHALTER GITTER GESCHLOSSEN



4.0 VERWENDUNG

Vor der Einleitung eines Arbeitszyklus ist stets sicherzustellen, dass die Maschine perfekt rein ist, insbesondere sind die Kontaktflächen der Wanne, der Spirale und der mittigen Stange mit nahrungsmittelverträglichen Reinigungsmitteln zu säubern. Sofern nötig, ist die Reinigung wie unter 5.1 beschrieben vorzunehmen.

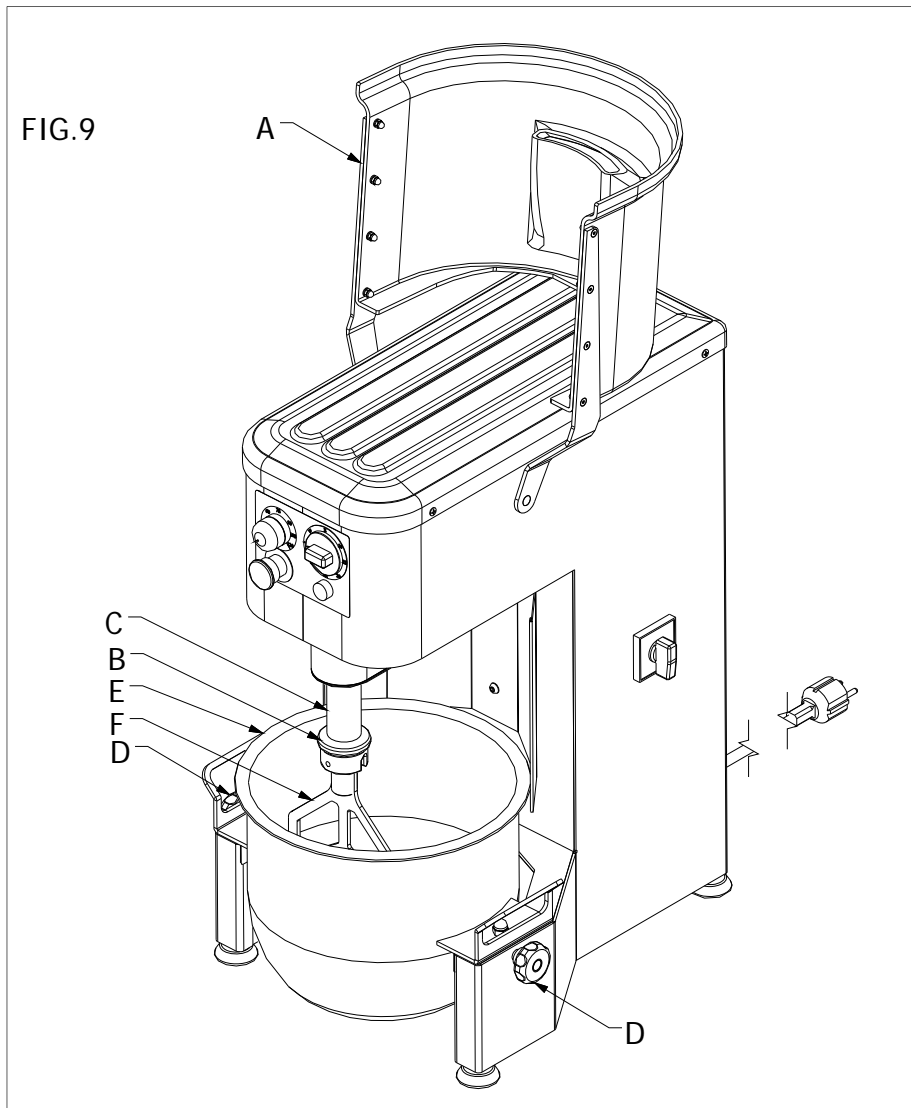
4.1 Bedienung der Maschine

1. DEN HAUPTSCHALTER "A" AUF 1 STELLEN
2. DEN TIMER "B" JE NACH GEWÜNSCHTEM BETRIEBSMODUS AUF MANUELL ODER AUTOMATISCH STELLEN
3. DIE STARTTASTE "E" BETÄTIGEN
4. ANHAND DES KNAUFES "C" DIE GESCHWINDIGKEIT VON 30 bis 120 UMDREHUNGEN/MINUTE EINSTELLEN
5. FALLS DAS SCHUTZGITTER GEÖFFNET WIRD STOPPT DIE MASCHINE. UM DIE MASCHINE WIEDER ZU STARTEN DAS GITTER SCHLIESSEN UND DIE STARTTASTE "E" BETÄTIGEN
6. ZUM ANHALTEN DER MASCHINE DIE STOPP-/NOTAUS-TASTE "F" DRÜCKEN ODER DAS ENDE DES ÜBER DEN TIMER "B" EINGESTELLTEN ARBEITSZYKLUS ABWARTEN.

4.2 Bedienung der Maschine

MONTAGE/DEMONTAGE DER WANNE

Das Schutzgitter der Wanne "A" öffnen, die Arretierung der Geräte "B" heben, das Gerät "F" von seinem Sitz auf der Welle "C" abstreifen, das Flügelhandrad "D" abdrehen, die Wanne "E" herausnehmen.



5.0 WARTUNG

⚠ ACHTUNG

Vor der Ausführung sämtlicher Arbeitsgänge zur Wartung oder Reinigung ist der Stecker aus der Stromdose zu ziehen. Im Falle von Betriebsstörungen oder eines Maschinendefekts ist ausschließlich der Vertragskundendienst des Herstellers heranzuziehen (siehe KAP. 7).

5.1 Reinigung

Die Maschine ist nach jeder Verwendung unter Beachtung der Normen für Hygiene und Erhaltung der Funktionstüchtigkeit der Maschine zu reinigen. Vorerst sind die Teigreste mithilfe einer Holz- oder Plastikspachtel zu entfernen, danach sind Wanne, Spirale, Knetstab und bewegliche Schutzvorrichtung mithilfe eines weichen

Schwamms und Warmwasser gründlich zu säubern, mit Saugpapier für Nahrungsmittel zu trocknen, anschließend sind zuerst die genannten Oberflächen und dann die gesamte Maschine mit einem weichen und reinen Tuch, das mit einem speziellen Desinfektionsmittel für Nahrungsmittelmaschinen getränkt ist, zu wischen.

⚠ ACHTUNG

Es wird empfohlen, auf keinen Fall chemische Produkte, die nicht mit Nahrungsmitteln kompatibel sind, sowie reibende oder korrosive Produkte zu verwenden. Absolut zu vermeiden sind Wasserstrahlen, verschiedene Utensilien, raue oder reibende Mittel, so Stahlwolle oder Stahlschwämme, welche die Oberflächen beschädigen und insbesondere die Sicherheit im Hinblick auf Hygiene beeinträchtigen können. Die volle Leistungsfähigkeit und Sicherheit der Maschine ist nur bei programmierter regelmäßiger Wartung (mindestens alle 6 Monate) gewährleistet.

6.0 VERSCHROTTUNG DER MASCHINE

Die Bauteile der Maschine stellen keine Gefahrenquelle dar und erfordern daher im Falle der Demontage und Verschrottung keine besonderen Vorsichtsmaßnahmen. Um das Recycling der Materialien zu erleichtern, sind sämtliche Teile der elektrischen Anlage zu trennen.

7.0 SERVICE NACH DEM VERKAUF

7.1 Ersatzteile

Für die Ersatzteilanfrage verweisen wir auf das Kapitel 8 mit den Explosionszeichnungen und der Liste der Bauteile.

⚠ ACHTUNG

Wir empfehlen, ausschließlich Original-Ersatzteile zu verwenden.

EU-STAAATEN:

Sich ausschließlich an den eigenen Wiederverkäufer wenden.

Verpflichtungen und Sicherheitsbedingungen

Der Stromlaufplan für die Anschlüsse wurde erstellt, damit auch im Falle eines Defekts der Elektronik die Sicherheit des Maschinenbedieners gewährleistet ist (siehe beigefügten Stromlaufplan bzw. Schaltplan). Das Gerät darf nur dann eingeschaltet werden, wenn der Mikroschalter des Gitters, der Mikroschalter der Wanne und der Mikroschalter der Wannenzugabe gleichzeitig geschlossen sind. Öffnen des Mikroschalters des Gitters sperrt den Betrieb des Inverters und bewirkt das unmittelbare Anhalten des Motors. Bei Schließen des Gitters wird der unterbrochene Arbeitsablauf erst nach Druck der START-Taste wieder aufgenommen.

Die Konfigurationsparameter müssen auch die Funktion der Bremse für jeden Motorstopp enthalten, der durch Öffnen des Aktivierungskontakts (am Steuerschalter) des Inverters erfolgt (Eingang LI1 auf Telemecanique ALTIVAR 31 und Eingang S1 auf Omron V1000). Dies, damit die normgerechten Anhaltezeiten des Geräts berücksichtigt werden.

8.0 Im Anhang

Die nachstehend angeführten Anhänge beziehen sich auf die Aggregate der Struktur und Mechanik der Maschine und auf die Schalt- bzw. Stromlaufpläne.

8.1 Die wichtigsten mechanischen Aggregate

Der Zeichnung beigefügte Listen der Bauteile.

ÍNDICE

1.0 INFORMACIÓN GENERAL	
1.1 Garantía	
1.2 Características de la máquina	
1.3 Características técnicas.....	
1.4 Esquemas eléctricos	
1.5 Zona ocupada por el operador	
1.6 Advertencias generales de seguridad	
1.7 Advertencias de seguridad.....	
2.0 INSTALACIÓN Y PUESTA EN FUNCIONAMIENTO	
2.1 Prescripciones a cargo del usuario	
2.2 Modo de instalación	
2.3 Conexión eléctrica	
2.4 Posicionamiento de la máquina	
2.5 Posicionamiento de la máquina en el banco opcional	
3.0 DISPOSITIVOS DE MANDO Y SEGURIDAD	
4.0 USO	
4.1 Uso de la máquina.....	
4.2 Uso de la máquina.....	
5.0 MANTENIMIENTO.....	
5.1 Limpieza.....	
6.0 DEMOLICIÓN DE LA MÁQUINA.....	
7.0 SERVICIO POSVENTA.....	
7.1 Piezas de repuesto	
8.0 Anexos	
8.1 Grupos mecánicos principales.....	

0.0 Prólogo

El presente manual está dirigido a todos los encargados de la instalación, el uso y el mantenimiento de las amasadoras, para que puedan aprovechar al máximo las características del producto. Es importante conservar este manual y que el mismo acompañe a la máquina en todos sus desplazamientos, incluso en caso de cambio de propiedad, a fin de que pueda consultarse cuando sea necesario y poder disponer de las informaciones necesarias para trabajar en condiciones seguras.

El fabricante no tiene la obligación de informar sobre las posibles modificaciones sucesivas del producto. Además, en conformidad con la ley, se reserva la propiedad del presente documento y prohíbe su alteración, reproducción y transmisión a terceros sin su autorización.

Para destacar algunas de las partes del texto se han utilizado los siguientes símbolos:

▲ ATENCIÓN: indica situaciones de peligro para las cuales es necesario prestar una atención especial.

ℹ INFORMACIONES: se refiere a indicaciones técnicas muy importantes.

1.0 INFORMACIÓN GENERAL

1.1 Garantía

La duración de la garantía es de 12 meses y comienza a partir de la fecha de la factura o del recibo fiscal expedido en el momento de la compra. Dentro de este periodo se reemplazarán o repararán gratuitamente, solo franco fábrica en nuestro establecimiento, las piezas que por causas comprobadas e inequívocas presenten defectos de fabricación, excepto los componentes eléctricos y los que están sujetos a desgaste. Los gastos de envío y el coste de la mano de obra están excluidos de la garantía. La garantía pierde validez en caso de que se compruebe que el daño ha sido causado por: el transporte, un mantenimiento incorrecto o insuficiente, la incompetencia de los operadores, alteraciones o reparaciones realizadas por personal no autorizado, así como por el incumplimiento de las disposiciones del presente manual. Se excluye todo tipo de reclamación al fabricante por daños directos o indirectos resultantes del tiempo en que la máquina permanecerá fuera de funcionamiento a causa de: averías, espera de reparaciones, o cualquier otra causa relacionada con la ausencia física del equipo.

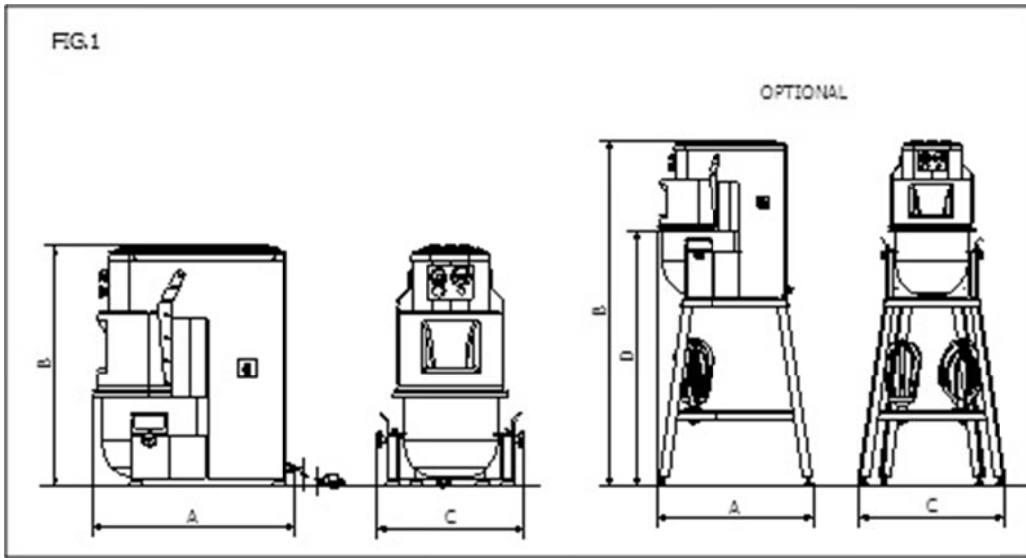
1.2 Características de la máquina

Las amasadoras planetarias han sido diseñadas y fabricadas exclusivamente para uso alimentario para la producción de cremas, pastas alimenticias, salsas, masas y para todas las aplicaciones similares en laboratorios de pastelería y panadería.

Cada batidora planetaria está formada por:

- Una estructura de acero protegida con pintura al horno a base de polvos epoxídicos, que contiene las piezas de transmisión y de mando.
- Una cuba realizada en acero inoxidable adecuada para contener los productos alimenticios a mezclar.
- Un set de utensilios intercambiables para usar según el tipo de trabajo a realizar.
- La transmisión del movimiento se efectúa con correas de goma que garantizan una alta fiabilidad y ausencia de ruido.
- El bastidor se apoya sobre cuatro pies regulables, para una perfecta nivelación de la máquina.
- Cáster de protección de ABS termoformado.
- El ajuste de la velocidad se realiza a través de un variador electrónico o manual.

1.3 Características técnicas



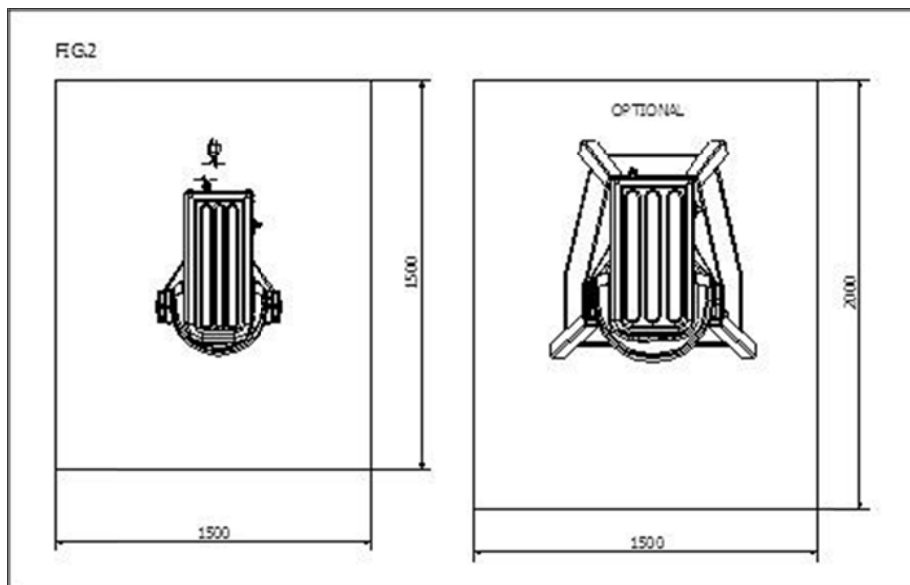
Modelo	Capacidad L	Velocidad Rpm	Voltios	Potencia Kw	Dimensiones mm				Peso kg
					A	C	B	D	
PLN12BV	12	min. 30/máx. 120	230/50/1	0,50	550	400	640	640	47
PLN20BV	20	min. 30/máx. 120	230/50/1	0,50	550	400	640	640	56
PLN12BV - OPCIONAL	12	min. 30/máx. 120	230/50/1	0,50	700	630	1540	1150	66
PLN20BV - OPCIONAL	20	min. 30/máx. 120	230/50/1	0,50	700	630	1540	1150	75

1.4 Esquemas eléctricos

Para los esquemas eléctricos, consulte el apartado 8.0

1.5 Zona ocupada por el operador

En condiciones normales de funcionamiento y para obtener un excelente aprovechamiento de las potencialidades de la máquina, el operador necesita el espacio que se muestra en la Fig. 2.



1.6 Advertencias generales de seguridad

A pesar de que la máquina cumple con los requisitos de seguridad previstos por las normas de referencia, eléctricas, mecánicas e higiénicas, puede constituir un peligro:

- Si se utiliza para fines y en condiciones diferentes de las previstas por el fabricante.
- Si se modifican las protecciones y los dispositivos de seguridad.
- En caso de incumplimiento de las disposiciones previstas para la instalación, la puesta en funcionamiento, el uso y el mantenimiento.

INFORMACIONES

Todas las operaciones de instalación y mantenimiento deben ser realizadas por personal cualificado y autorizado por el fabricante, este último declina toda responsabilidad que derive de una incorrecta instalación o de modificaciones.

1.7 Advertencias de seguridad

INFORMACIONES

Antes de utilizar la máquina, lea atentamente estas instrucciones.

ATENCIÓN

A fin prevenir situaciones de peligro y posibles lesiones causadas por: corriente eléctrica, piezas mecánicas, incendio, o por motivos higiénicos, deben respetarse las siguientes normas de seguridad:

- A) Mantenga ordenado su puesto de trabajo. El desorden conlleva peligro de accidentes.
- B) Evalúe las condiciones ambientales. No utilice la máquina en ambientes húmedos, mojados, poco iluminados, ni cerca de líquidos inflamables o gases.
- C) Mantenga alejados a los niños y a las personas ajenas al trabajo. No permita que se acerquen a la máquina ni al puesto de trabajo.
- D) Utilice la máquina en el rango de su potencia nominal y solo para el uso permitido. Sin sobrecarga trabajará mejor y de manera más segura.
- E) Vístase de manera adecuada. No utilice ropa ni accesorios colgantes que puedan enredarse en las piezas en movimiento. Use calzados antideslizantes. Por razones de higiene y de seguridad, se deben utilizar guantes y una red para el cabello largo.
- F) Proteja el cable de alimentación. No tire del cable para desconectar el enchufe de la toma. No exponga el cable a temperaturas elevadas, al contacto con ángulos cortantes, agua ni disolventes.
- G) Evite posiciones inseguras. Busque la posición más adecuada que garantice siempre el equilibrio.
- H) Preste siempre la máxima atención. Preste atención a su trabajo. No utilice la máquina mientras esté distraído.
- I) Desconecte el enchufe de la toma al final de cada uso y antes de las operaciones de limpieza, mantenimiento o desplazamiento de la máquina.
- L) No deben usarse cables de extensión al aire libre.
- M) Controle que la máquina no esté dañada. Antes de utilizar la máquina, controle atentamente que los dispositivos de seguridad funcionen correctamente. Controle que las piezas móviles no estén bloqueadas, que no haya componentes dañados, que todas las partes se hayan instalado correctamente y que todas las condiciones que puedan influir en el correcto funcionamiento de la máquina sean las ideales.
- N) Encargue la reparación de la máquina a personal cualificado. Las reparaciones deben ser realizadas exclusivamente por personas cualificadas y se deben utilizar repuestos originales. El incumplimiento de estas disposiciones podría representar un elemento de peligro para el usuario.

2.0 INSTALACIÓN Y PUESTA EN FUNCIONAMIENTO

2.1 Prescripciones a cargo del usuario

Las condiciones ambientales del lugar donde se instala la máquina deben tener las siguientes características:

- No tener humedad.
- Las fuentes de agua y de calor deben estar adecuadamente alejadas.
- La ventilación y la iluminación deben ser adecuadas y cumplir con las normas de higiene y seguridad establecidas por las leyes vigentes.

El suelo debe ser plano y compacto, para favorecer una limpieza minuciosa. Cerca de la máquina no debe haber ningún tipo de obstáculo que pueda condicionar la correcta ventilación de la máquina.

INFORMACIONES

La red eléctrica debe estar equipada con un interruptor automático diferencial con características adecuadas para la máquina, en el cual la distancia de apertura entre los contactos debe ser de al menos 3 mm. En particular, es fundamental contar con una instalación de puesta a tierra eficiente.

ATENCIÓN

Compruebe que la tensión de alimentación y la frecuencia de la instalación sean compatibles con los valores indicados tanto en las características técnicas (1.3) como en la placa de datos colocada en la parte trasera de la máquina.

2.2 Modo de instalación

La máquina se entrega en una caja cerrada y fijada con flejes al palé de madera. En el interior del embalaje, además de la máquina, se encuentran las instrucciones de uso y la declaración de conformidad según la directiva de máquinas. La máquina se debe descargar del medio de transporte utilizando un equipo de elevación adecuado.

Para transportar la máquina hasta el lugar de instalación, utilice una carretilla con ruedas con la capacidad adecuada. Después de cortar el fleje, quite el embalaje y la protección de plástico. A continuación, utilizando correas de capacidad adecuada colocadas debajo de la base de la máquina (Fig.3) y un medio de elevación adecuado (manual o motorizado), levante la máquina, quite el palé que se encuentra abajo y colóquela en el lugar previsto. Asegúrese de dejar un espacio libre de aproximadamente 50 cm alrededor de la máquina, para facilitar las operaciones de uso, limpieza y mantenimiento de la misma. En caso de inestabilidad de la máquina debido a la irregularidad del suelo, aumente el espesor de los pies o de las ruedas con trozos de lámina de goma dura.

Para una correcta nivelación de la máquina, regule los pies A (Fig. 4).

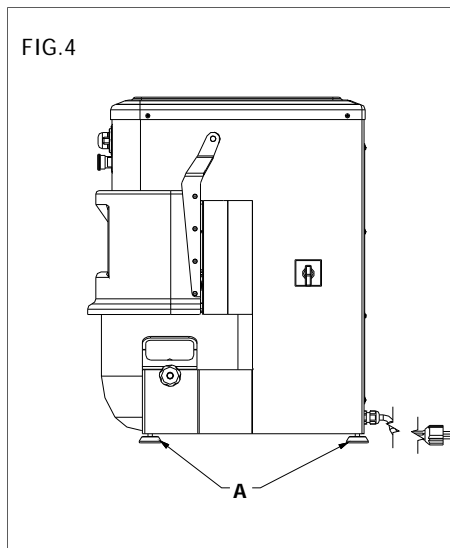
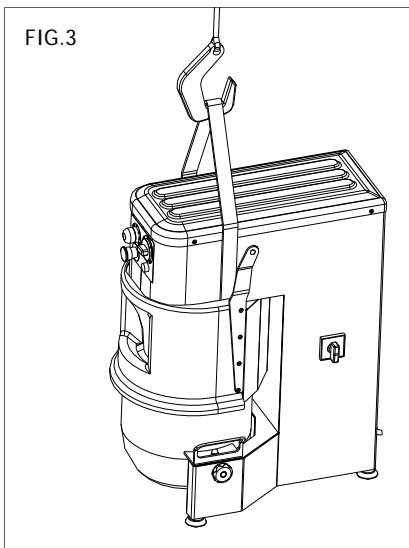
Nota: Todas las piezas de embalaje deben eliminarse según las leyes vigentes.

2.3 Conexión eléctrica

La conexión de tipo Y de la máquina a la red eléctrica se realiza a través del cable de alimentación, el cual está equipado con enchufe solamente en la versión monofásica. Para las máquinas con alimentación trifásica, es fundamental colocar un enchufe normalizado y polarizado en el extremo del cable (la diferenciación entre fase y neutro debe ser clara) y compruebe que el sentido de rotación de la cuba sea el indicado por la flecha que presente en la misma.

2.4 Posicionamiento de la máquina

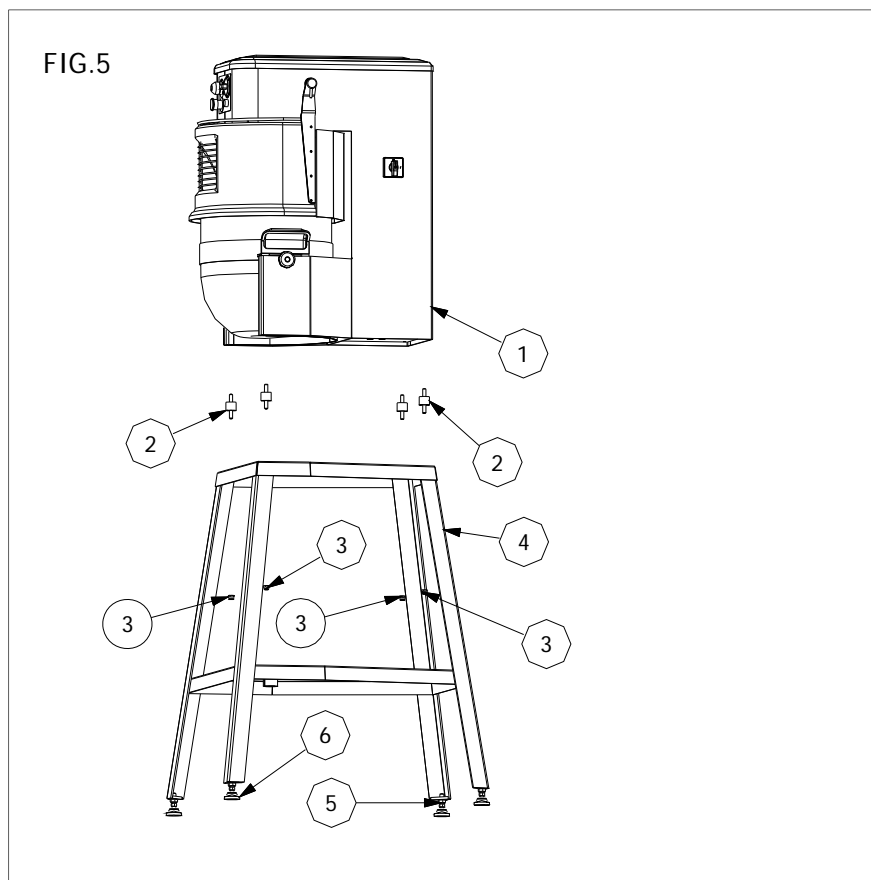
La toma de la red eléctrica debe ser fácilmente accesible y no debe requerir ningún desplazamiento. La distancia entre la máquina y la toma no debe provocar el estiramiento del cable de alimentación. Además, dicho cable no debe estar debajo de los pies de apoyo de la máquina.



2.5 Posicionamiento de la máquina en el banco opcional

La máquina debe fijarse al banco Fig.5 siguiendo los siguientes pasos:

1. Sustitución de los pies A de nivelación Fig.4 con los soportes antivibración suministrados con el banco, Pos.2 Fig.5.
2. Fijación de la máquina en el banco apretando las tuercas autobloqueantes Pos. 3.
3. Nivelación de la máquina mediante los pies Pos.6.
4. Bloqueo de las tuercas Pos.5.



3.0 DISPOSITIVOS DE MANDO Y SEGURIDAD

Las máquinas están equipadas con los siguientes dispositivos de mando y seguridad:

DISPOSITIVOS DE MANDO

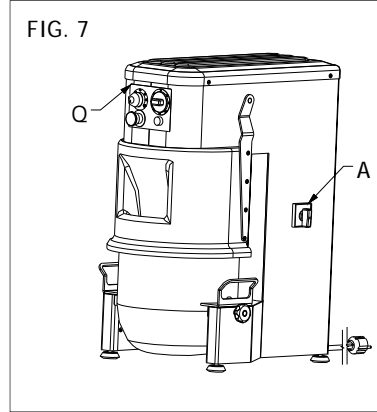
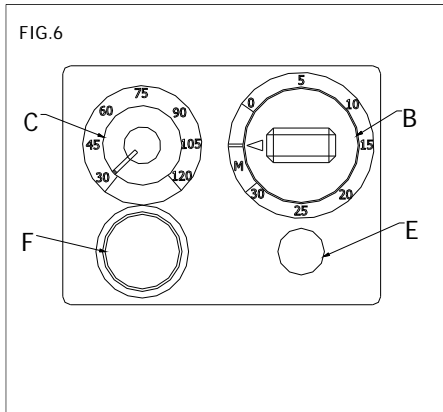
A - INTERRUPTOR GENERAL

B - TEMPORIZADOR

C - CONMUTADOR SELECTOR DE VELOCIDAD

E - BOTÓN START

F - BOTÓN DE PARADA/EMERGENCIA

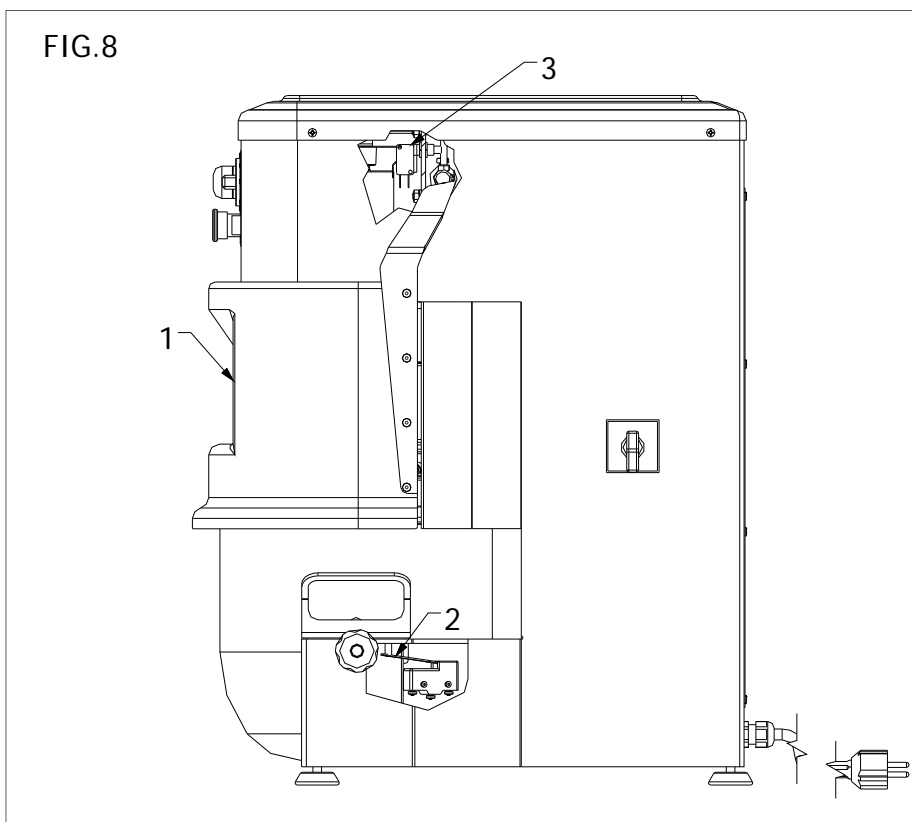


DISPOSITIVOS DE SEGURIDAD (FIG.8)

1. RESGUARDO MÓVIL DE PROTECCIÓN DE LA CUBA

2. MICROINTERRUPTOR DE PRESENCIA DE LA CUBA

3. MICROINTERRUPTOR DE REJILLA CERRADA



4.0 USO

Antes de empezar cada ciclo de trabajo, compruebe que la máquina esté perfectamente limpia, especialmente las superficies de contacto de la cuba, la espiral y la columna central, que deben limpiarse con detergentes compatibles con los productos alimenticios. Si fuese necesario, realice la limpieza según las indicaciones del apartado 5.1.

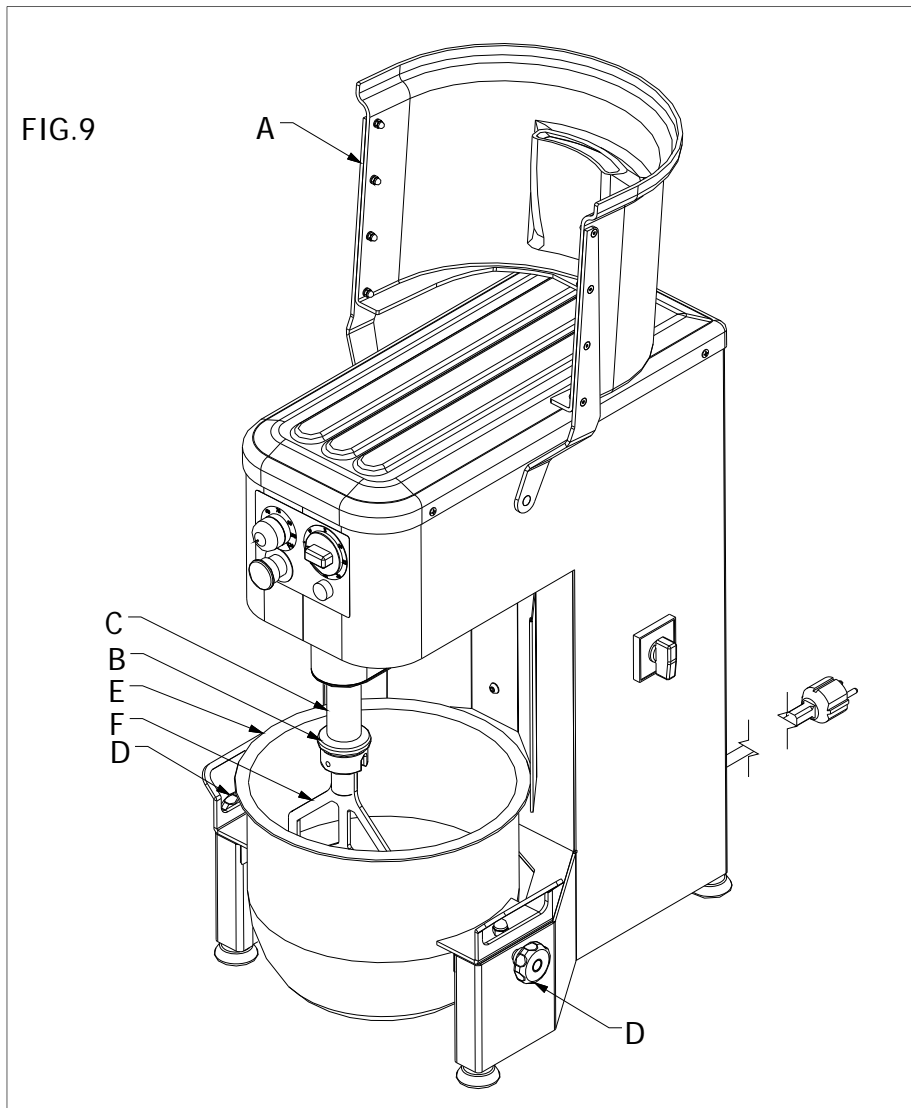
4.1 Uso de la máquina

1. COLOQUE EN 1 EL INTERRUPTOR GENERAL «A»
2. COLOQUE EL TEMPORIZADOR «B» EN MODO MANUAL O AUTOMÁTICO SEGÚN EL MODO DE FUNCIONAMIENTO DESEADO
3. ACCIONE EL BOTÓN START «E»
4. UTILIZANDO EL POMO DE REGULACIÓN «C», DEFINA LA VELOCIDAD ENTRE 30 Y 120 REVOLUCIONES POR MINUTO
5. EN CASO DE APERTURA DE LA REJILLA DE PROTECCIÓN, LA MÁQUINA SE DETIENE. PARA VOLVER A ACCIONAR EL EQUIPO, CIERRE LA REJILLA Y PRESIONE NUEVAMENTE EL BOTÓN DE INICIO «E»
6. PARA DETENER LA MÁQUINA, PRESIONE EL BOTÓN DE PARADA/EMERGENCIA «F» O ESPERE QUE TERMINE EL CICLO DE TRABAJO CONFIGURADO MEDIANTE EL TEMPORIZADOR «B»

4.2 Uso de la máquina

MONTAJE/DESMONTAJE DE LA CUBA

Abra la rejilla de protección de la cuba «A», levante el tope del utensilio «B», extraiga el utensilio «F» del alojamiento en el eje portautensilios «C», desenrosque el pomo «D» y extraiga la cuba «E» de su alojamiento.



5.0 MANTENIMIENTO

⚠ ATENCIÓN

Antes de realizar cualquier intervención de mantenimiento o de limpieza, desconecte el enchufe de alimentación eléctrica. En caso de fallo o avería de la máquina, póngase en contacto exclusivamente con los centros de asistencia autorizados por el fabricante (véase CAP. 7).

5.1 Limpieza

En conformidad con las normas de higiene y para preservar la funcionalidad de la máquina, la misma debe limpiarse al final de cada uso. Con una espátula de madera o de plástico, quite los residuos de masa. Sucesivamente, utilizando una esponja suave y agua caliente, realice una limpieza profunda de la cuba, de la

espiral, del rompepasta y de la protección móvil. A continuación, seque todas las superficies mencionadas con un papel absorbente para uso alimentario y, por último, repase toda la máquina con un paño suave y limpio impregnado con un desinfectante específico para máquinas alimentarias.

⚠ ATENCIÓN

Se recomienda no utilizar productos químicos no alimentarios abrasivos o corrosivos. Evite absolutamente el uso chorros de agua, utensilios varios, elementos ásperos o abrasivos como estropajos de acero, esponjas, etc., que puedan dañar las superficies y en particular comprometer la seguridad en términos de higiene. Para preservar la eficiencia de las prestaciones y la seguridad de la máquina, es fundamental realizar el mantenimiento periódico programado (al menos una vez cada 6 meses).

6.0 DEMOLICIÓN DE LA MÁQUINA

En caso de desmantelamiento y demolición de la máquina, las piezas que la componen no presentan un grado de peligrosidad que requiera cuidados particulares. Para facilitar las operaciones de reciclaje de materiales, hay que separar de la máquina todas las piezas que componen la instalación eléctrica.

7.0 SERVICIO POSVENTA

7.1 Piezas de repuesto

Para solicitar repuestos, consulte el capítulo 8 relativo a los dibujos de despiece y a las correspondientes listas de componentes.

⚠ ATENCIÓN

Se recomienda usar solo repuestos originales. ESTADOS CEE:

Dirijase exclusivamente a su revendedor.

Conexiones y condiciones de seguridad

El esquema eléctrico de las conexiones se ha realizado para garantizar la seguridad del usuario de la máquina (véase el esquema eléctrico adjunto) incluso en caso de avería del sistema electrónico. La activación del utensilio puede realizarse solamente si el microinterruptor de la rejilla, el microinterruptor de la cuba y el microinterruptor de presencia de la cuba están simultáneamente cerrados. La apertura del microinterruptor de la rejilla inhibe el funcionamiento del inversor y causa la parada instantánea del motor. Después de cerrar nuevamente la rejilla, el ciclo interrumpido se reanuda tras presionar el botón START.

Entre los parámetros de configuración del inversor, debe activarse la función del freno para cada parada del motor, realizada mediante la apertura del contacto (en el controlador) de habilitación del inversor mismo (entrada LI1 en Telemecanique ALTIVAR 31 y entrada S1 en Omron V1000). Eso sirve para respetar los tiempos de parada del utensilio previstos por la normativa de máquinas.

8.0 Anexos

Los anexos que figuran a continuación se refieren a los grupos que constituyen la parte estructural y mecánica de la máquina y los esquemas eléctricos.

8.1 Grupos mecánicos principales

Listas de componentes adjuntas al dibujo.

ÍNDICE

1.0	INFORMAÇÕES GERAIS	
1.1	Garantia	
1.2	Características da máquina	
1.3	Características técnicas.....	
1.4	Esquemas elétricos.....	
1.5	Zona ocupada pelo operador	
1.6	Advertências gerais para a segurança.....	
1.7	Advertências para a segurança.....	
2.0	INSTALAÇÃO E COLOCAÇÃO EM FUNCIONAMENTO	
2.1	Disposições a cargo do utilizador	
2.2	Modalidade de instalação	
2.3	Conexão elétrica.....	
2.4	Posicionamento da máquina	
2.5	Posicionamento da máquina sobre a bancada opcional	
3.0	DISPOSITIVOS DE COMANDO E SEGURANÇA	
4.0	USO	
4.1	Uso da máquina	
4.2	Uso da máquina	
5.0	MANUTENÇÃO	
5.1	Limpeza.....	
6.0	DESMANTELAMENTO DA MÁQUINA	
7.0	SERVIÇO PÓS-VENDA	
7.1	Peças sobressalente	
8.0	Anexos	
8.1	Grupos mecânicos principais.....	

0.0 Prefácio

Este manual é direcionado a todas as pessoas relacionadas à instalação, à utilização e à manutenção das amassadoras para que possam desfrutar do melhor modo possível as características do produto. É importante que este manual seja conservado e acompanhe a máquina em todas as suas eventuais transferências, incluindo as mudanças de propriedade, para que ele possa ser consultado sempre que for preciso a fim de obter as informações necessárias para operar em condições de segurança.

O fabricante não tem a obrigação de avisar a respeito de alterações realizadas posteriormente no produto. Além disso, nos termos da lei, reserva-se a propriedade do presente documento e proíbe a sua adulteração, reprodução e transmissão a terceiros sem a sua autorização.

Para ressaltar algumas partes do texto, foram utilizados os seguintes símbolos:

▲ ATENÇÃO: indica situações de perigo às quais é necessário prestar muita atenção. **INFORMAÇÕES:**

i refere-se a informações técnicas muito importantes.

1.0 INFORMAÇÕES GERAIS

1.1 Garantia

A garantia tem duração de 12 meses a contar a partir da data da fatura ou nota fiscal emitida no momento da compra. Dentro desse período, serão substituídas ou reparadas gratuitamente as peças enviadas com o porte pago pelo cliente que por causas devidamente comprovadas e inequívocas apresentarem defeitos de fabricação, com exceção dos componentes elétricos e de todos aqueles sujeitos a desgaste. Ficam excluídas da garantia as despesas de expedição e o custo da mão de obra. A garantia extingue-se no caso de comprovação de que o dano foi provocado por: transporte, manutenção incorreta ou insuficiente, imperícia dos operadores, adulterações, reparações realizadas por pessoal não autorizado, inobservância das disposições do manual. Exclui-se qualquer tipo de reivindicação ao fabricante referente a prejuízos diretos ou indiretos devidos ao tempo de inatividade da máquina causada por: avaria, espera para realizar reparações ou, de qualquer modo, referente à não presença física do equipamento.

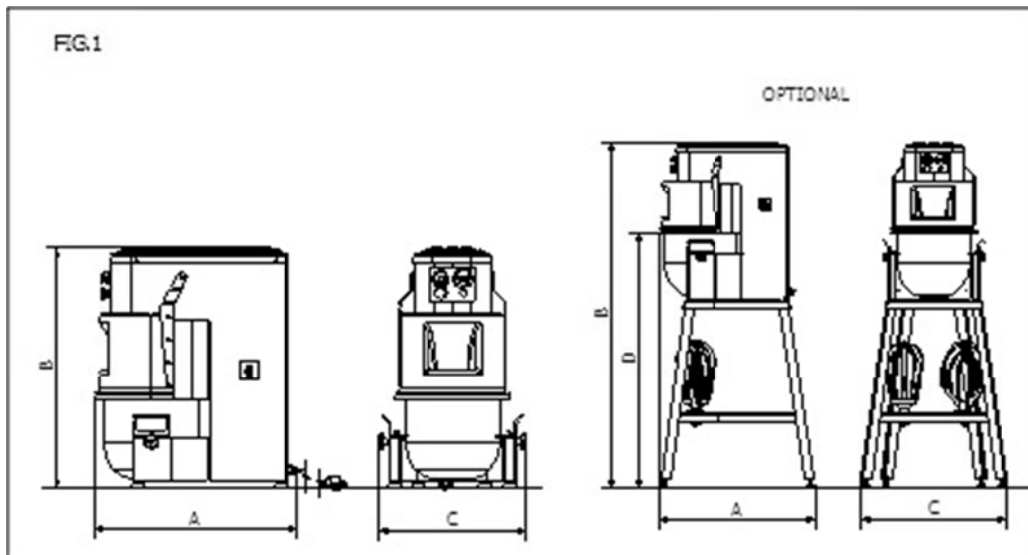
1.2 Características da máquina

As misturadoras planetárias foram projetadas e fabricadas para uso exclusivamente alimentar para a produção de cremes, massas alimentares, molhos, misturas e para todas as utilizações similares nos estabelecimentos produtivos de pastelaria e panificação.

Cada misturadora planetária é constituída por:

- Estrutura de aço, protegida com pintura fixada em forno à base de pós epoxídicos, que contém os órgãos de transmissão e de comando
- Uma tina de aço inox adequada para conter os produtos alimentares que devem ser misturados
- Um conjunto de utensílios intercambiáveis que devem ser utilizados de acordo com o tipo de processamento a realizar
- A transmissão do movimento é feita com correias de borracha que garantem elevada fiabilidade e funcionamento silencioso
- O quadro apoia-se sobre quatro pés reguláveis para obter o nivelamento perfeito da máquina
- Cáster com cobertura de ABS termoformado
- A variação da velocidade é feita com variador automático com comando manual.

1.3 Características técnicas



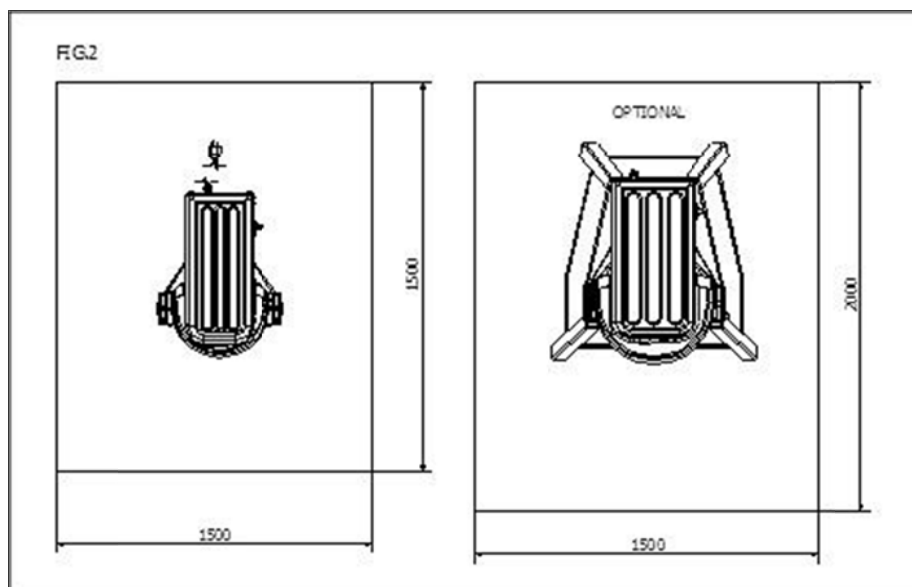
Modelo	Capacidade de l	Velocidade de Rpm	Volts	Potência Kw	Dimensões mm			Peso Kg
					A	C	B D	
PLN12BV	12	min.30 / máx 120	230/50/1	0.50	550	400	640	47
PLN20BV	20	min.30 / máx 120	230/50/1	0.50	550	400	640	56
PLN12BV - OPCIONAL	12	min.30 / máx 120	230/50/1	0.50	700	630	1540x1150	66
PLN20BV - OPCIONAL	20	min.30 / máx 120	230/50/1	0.50	700	630	1540x1150	75

1.4 Esquemas elétricos

Para os esquemas elétricos, consultar o parágrafo 8.0

1.5 Zona ocupada pelo operador

Em condições operativas normais e para desfrutar ao máximo as potencialidades da máquina, o operador precisa da área representada na Fig. 2.



1.6 Advertências gerais para a segurança

A máquina, mesmo satisfazendo os requisitos de segurança dispostos nas normas de referência elétricas, mecânicas e higiênicas pode ser fonte de perigo:

- Se utilizada para fins e em condições não condizentes com as previstas pelo fabricante.
- Por adulterações das proteções e dos dispositivos de segurança.
- Por inobservância das indicações previstas para a instalação, a colocação em funcionamento, a utilização e a manutenção.

i INFORMAÇÕES

Todas as operações de instalação e manutenção devem ser realizadas por pessoal qualificado e autorizado pelo fabricante, que exime-se de quaisquer responsabilidades decorrentes de instalação errada ou adulterações.

1.7 Advertências para a segurança

i INFORMAÇÕES

Ler atentamente essas instruções antes de utilizar a máquina.

⚠ ATENÇÃO

A fim de prevenir condições de perigo e/ou possíveis ferimentos causados por: corrente elétrica, órgãos mecânicos, incêndio ou de tipo higiênico, devem ser observadas as seguintes advertências para a segurança:

- A) Manter em ordem o próprio local de trabalho. A desordem causa perigo de acidentes.
- B) Avaliar as condições ambientais. Não utilizar a máquina em ambiente húmido, molhado ou insuficientemente iluminado, perto de líquidos inflamáveis ou gases.
- C) Manter longe as crianças e as pessoas não autorizadas. Não permitir a aproximação deles da máquina ou da posição de trabalho.
- D) Utilizar a máquina no âmbito da potência indicada na placa e apenas para o uso permitido. Sem sobrecarga vai funcionar melhor e de modo mais seguro.
- E) Vestir-se de modo adequado. Não usar roupas ou acessórios pendurados que possam enredar-se nos órgãos móveis. Usar calçados antiderrapantes. Por motivos de higiene e também de segurança, para prender os cabelos compridos deve ser usada uma rede adequada e luvas para as mãos.
- F) Proteger o cabo de alimentação. Não puxar o cabo para retirar a ficha da tomada. Não expor o cabo a temperaturas elevadas, ao contacto com arestas afiadas, água ou solventes.
- G) Evitar posições inseguras. Procurar a posição mais adequada que garanta sempre o equilíbrio.
- H) Prestar sempre a máxima atenção. Observar o próprio trabalho. Não usar a máquina se estiver distraído.
- I) Retirar a ficha da tomada toda vez que terminar de utilizar e antes das operações de limpeza, de manutenção ou deslocamento da máquina.
- L) Não devem ser usados cabos de extensão ao ar livre.
- M) Controlar se a máquina não está danificada. Antes de usar a máquina, controlar atentamente a eficiência dos dispositivos de segurança. Verificar se: as partes móveis não estão bloqueadas, se não há componentes danificados, se todas as partes foram montadas corretamente e se todas as condições que podem afetar o funcionamento regular da máquina são ideais.
- N) Para reparar a máquina, solicitar os serviços de pessoal qualificado. As reparações devem ser realizadas exclusivamente por pessoas qualificadas utilizando peças sobressalentes originais. A inobservância dessas disposições pode ser elemento de perigo para o utilizador.

2.0 INSTALAÇÃO E COLOCAÇÃO EM FUNCIONAMENTO

2.1 Disposições a cargo do utilizador

As condições ambientais do local no qual a máquina é instalada devem ter as seguintes características:

- Não ter humidade.
- Fontes de água e de calor adequadamente distantes.
- Ventilação e iluminação adequadas e conformes com as normas de higiene e de segurança dispostas nas leis vigentes.

O pavimento deve ser plano e compacto a fim de favorecer uma limpeza acurada. Não devem ser colocados nas proximidades imediatas da máquina obstáculos de nenhum tipo que possam afetar a sua ventilação.

INFORMAÇÕES

A rede elétrica deve ser dotada de um interruptor automático diferencial com características adequadas às da máquina, no qual a distância de abertura entre os contactos seja de pelo menos 3 mm. De modo mais específico, um sistema de ligação à terra é indispensável.

ATENÇÃO

Verificar se a tensão de alimentação e a frequência do sistema são compatíveis com os valores apresentados nas características técnicas (1.3) e também na placa colocada na parte traseira da máquina.

2.2 Modalidade de instalação

A máquina é fornecida numa caixa adequadamente fechada e fixada com cintas a uma palete de madeira. No interior da embalagem, além da máquina, estão colocadas as instruções de uso e a declaração de conformidade de acordo com a diretiva máquinas. Para descarregar a máquina do meio de transporte, ela deve ser elevada com um equipamento adequado.

Para o transporte da máquina até ao local de instalação, utilizar um carrinho com rodas de capacidade adequada. Depois de cortar as cintas, remover a embalagem de plástico e, em seguida, com o auxílio de correias de capacidade adequada inseridas em baixo da base da máquina (Fig.3) e de um aparelho de elevação adequado (manual ou motorizado), elevar a máquina, remover a paleta de baixo, posicioná-la na posição prevista com o cuidado de deixar um espaço livre ao redor da máquina de aproximadamente 50 cm a fim de facilitar as operações de uso, limpeza e de manutenção da máquina. Em caso de instabilidade da máquina devida à irregularidade do pavimento, calçar os pés ou as rodas com pedaços de chapa de borracha dura. Para nivelar corretamente a máquina sobre os pés A (Fig. 4).

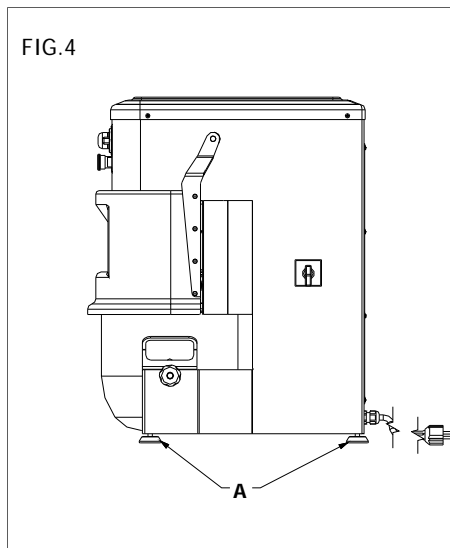
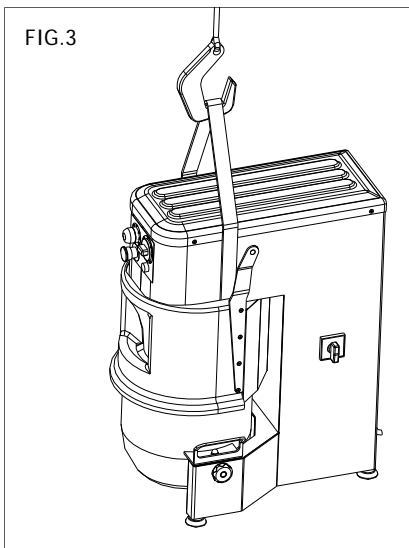
Nota: Todos os elementos relacionados à embalagem devem ser eliminados conforme as leis vigentes.

2.3 Conexão elétrica

A conexão tipo Y da máquina à rede elétrica é feita através de cabo de alimentação que é dotado de ficha só na versão monofásica. Para as máquinas com alimentação trifásica é indispensável instalar na extremidade do cabo uma ficha normalizada e polarizada (a distinção entre fase e neutro deve ser inequívoca); verificar se o sentido de rotação da tina é o indicado pela seta situada na tina.

2.4 Posicionamento da máquina

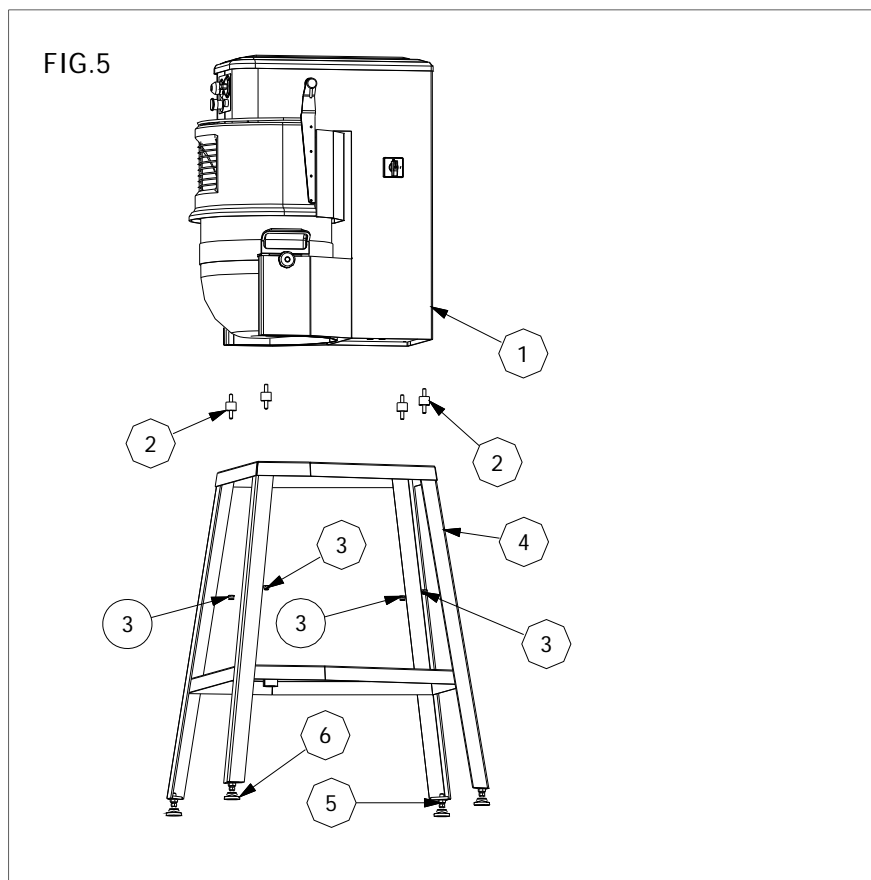
A tomada da rede elétrica deve ser facilmente acessível e não deve precisar de nenhum deslocamento. A distância entre a máquina e a tomada não deve provocar a tensão do cabo de alimentação. Além disso, esse cabo não deve estar em baixo dos pés de apoio da máquina.



2.5 Posicionamento da máquina sobre a bancada opcional

A máquina deve ser fixada na bancada Fig.5 através das seguintes fases:

1. Substituição dos pés A de nivelamento Fig.4 com os elementos antivibração fornecidos com a bancada, Pos.2 Fig.5,
2. bloqueio da máquina na bancada apertando as porcas autobloqueantes Pos. 3,
3. nivelamento da máquina através dos pés Pos.6,
4. bloqueio das porcas Pos.5.



3.0 DISPOSITIVOS DE COMANDO E SEGURANÇA

As máquinas são dotadas dos seguintes dispositivos de comando e de segurança:

DISPOSITIVOS DE COMANDO

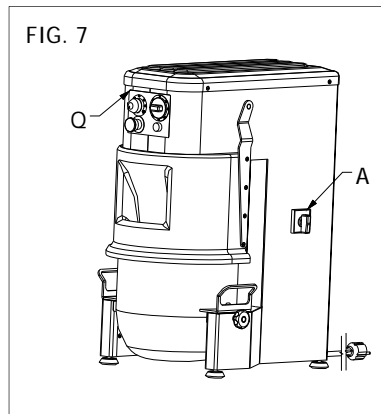
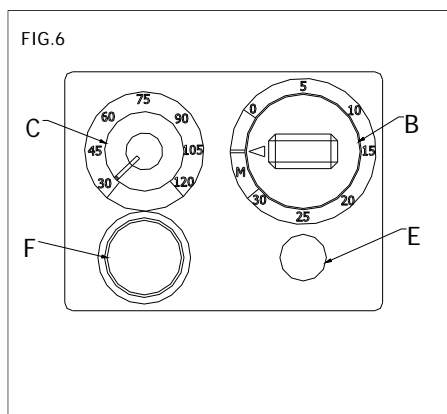
A - INTERRUPTOR GERAL

B - TEMPORIZADOR

C - COMUTADOR DO SELETOR DAS VELOCIDADES

E - BOTÃO START

F - BOTÃO STOP/EMERGÊNCIA

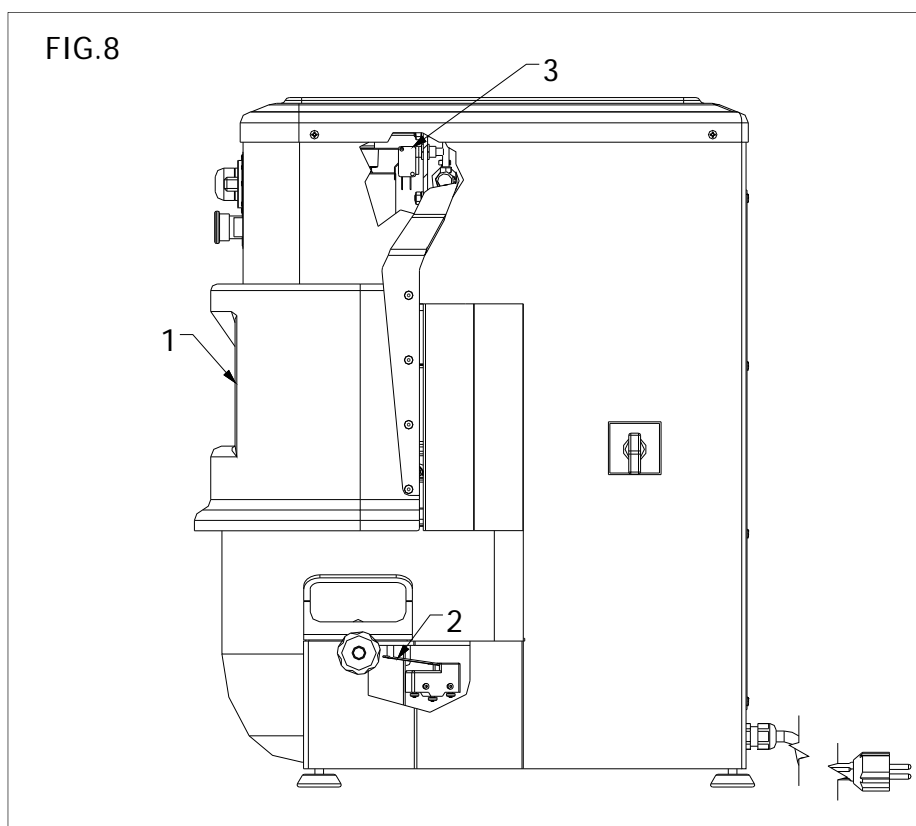


DISPOSITIVOS DE SEGURANÇA (FIG.8)

1. PROTETOR MÓVEL DE PROTEÇÃO DA TINA

2. MICROINTERRUPTOR DE PRESENÇA DA TINA

3. MICROINTERRUPTOR DE GRELHA FECHADA



4.0 USO

Antes de começar cada ciclo de trabalho, verificar se a máquina está perfeitamente limpa, principalmente as superfícies de contacto da tina, da espiral e da barra central, que devem ser tratadas com detergentes compatíveis com os produtos alimentares. Se necessário, limpar de acordo com as modalidades 5.1.

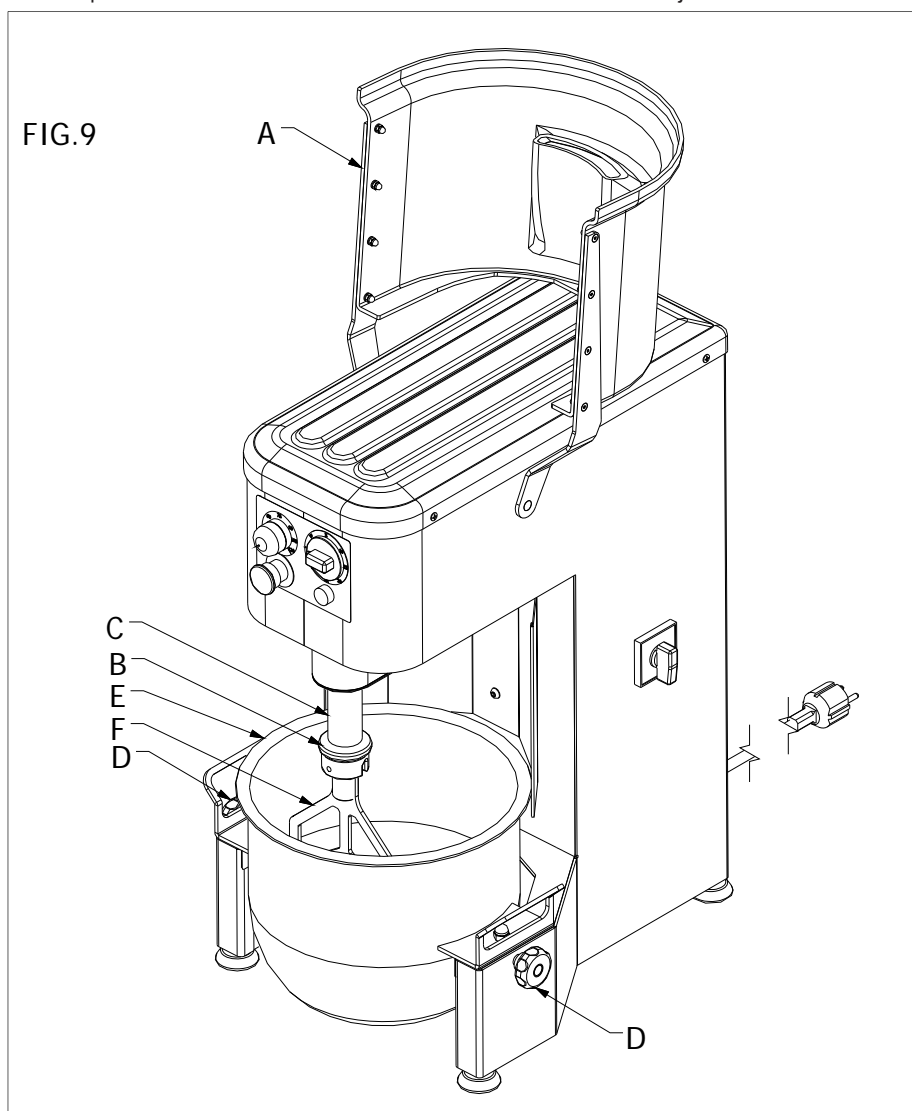
4.1 Uso da máquina

1. COLOCAR NA POSIÇÃO 1 O INTERRUPTOR GERAL "A"
2. ARMAR O TEMPORIZADOR "B" NO MODO MANUAL OU AUTOMÁTICO CONFORME A MODALIDADE DE FUNCIONAMENTO DESEJADA
3. ACIONAR O BOTÃO START "E"
4. ATUANDO NO MANÍPULO "C", DEFINIR A VELOCIDADE DE 30 A 120 ROTAÇÕES/MINUTO
5. NO CASO DE ABERTURA DA GRELHA DE PROTEÇÃO, A MÁQUINA PARA. PARA REATIVAR, FECHAR A GRELHA E PRESSIONAR NOVAMENTE O BOTÃO START "E"
6. PARA PARAR A MÁQUINA, PRESSIONAR O BOTÃO STOP/EMERGÊNCIA "F" OU AGUARDAR O FIM DO CICLO DE TRABALHO DEFINIDO ATRAVÉS DO TEMPORIZADOR "B"

4.2 Uso da máquina

MONTAGEM/DESMONTAGEM DA TINA

Abrir a grelha de proteção da tina "A", levantar a trava da ferramenta "B", extrair o utensílio "F" do alojamento no eixo porta-utensílio "C", desaparafusar o volante de lóbulos "D", extrair a tina "E" do alojamento.



5.0 MANUTENÇÃO

⚠ ATENÇÃO

Antes de fazer qualquer intervenção de manutenção ou limpeza, desconectar a ficha da tomada de alimentação elétrica. Em caso de maus funcionamentos ou de avaria da máquina, contactar exclusivamente os centros de assistência autorizados pelo fabricante (ver o CAP. 7).

5.1 limpeza

A limpeza deve ser feita no final de cada utilização para cumprir as normas de higiene e para preservar a funcionalidade da máquina. Com o auxílio de uma espátula de madeira ou de plástico, fazer uma primeira remoção dos resíduos de massa e depois fazer uma limpeza acurada da tina, da espiral, da haste para partir a

massa e da proteção móvel, com o auxílio de uma espuma macia e água quente, secar com papel absorvente para uso alimentar e repassar primeiramente as superfícies mencionadas e depois toda a máquina com um pano macio e limpo embebido em desinfetante específico para máquinas alimentares.

⚠ ATENÇÃO

É recomendável não utilizar, em hipótese alguma, produtos químicos não alimentares abrasivos ou corrosivos. Evitar terminantemente o uso de jatos de água, utensílios qualquer tipo, elementos ásperos ou abrasivos tais como esponjas que possam danificar as superfícies e, principalmente, comprometer a segurança em termos de higiene. Para conservar tanto a eficiência do desempenho quanto a segurança das máquinas é indispensável fazer a manutenção periódica programada (pelo menos uma vez a cada 6 meses).

6.0 DESMANTELAMENTO DA MÁQUINA

Em caso de desmantelamento e demolição da máquina, os seus componentes não apresentam um grau de periculosidade que exija a adoção de cuidados especiais. Para facilitar as operações de reciclagem de materiais devem ser separadas da máquina todas as partes que compõem o sistema elétrico.

7.0 SERVIÇO PÓS-VENDA

7.1 Peças sobressalentes

Para solicitar peças sobressalentes, consultar o capítulo 8 referente aos desenhos e às respetivas listas de componentes.

⚠ ATENÇÃO

Recomendamos utilizar exclusivamente peças sobressalentes originais. ESTADO CEE:

Contactar exclusivamente o próprio revendedor.

Vínculos e condições de segurança

O esquema elétrico das conexões foi realizado para garantir a segurança para o utilizador da máquina (ver o esquema elétrico anexado) mesmo em caso de avaria da instalação eletrónica. A ativação do utensílio só é permitida se o microinterruptor da grelha, o microinterruptor da tina e o microinterruptor de presença da tina estiverem simultaneamente fechados. A abertura do microinterruptor inibe o funcionamento do inversor e provoca a paragem instantânea do motor. Com o fechamento da grelha, o ciclo interrompido prossegue só depois da pressão da tecla START.

Entre os parâmetros de configuração do inversor, deve ser aplicada a função do freio para cada paragem do motor, determinada pela abertura do contacto (no controlador) de habilitação do inversor (entrada LI1 no caso de Telemecanique ALTIVAR 31 e entrada S1 no caso de Omron V1000). Isso para respeitar os tempos de paragem do utensílio dispostos na diretiva máquinas.

8.0 Anexos

Os anexos apresentados a seguir referem-se aos grupos que constituem a parte estrutural e mecânica da máquina e aos esquemas elétricos.

8.1 Grupos mecânicos principais

As listas de componentes anexadas ao desenho.

СОДЕРЖАНИЕ

1.0 ОБЩИЕ СВЕДЕНИЯ	
1.1 Гарантия.....	
1.2 Характеристики машины.....	
1.3 Технические характеристики	
1.4 Электросхемы	
1.5 Зона, занимаемая оператором.....	
1.6 Предупреждения общего характера по технике безопасности	
1.7 Предупреждения по технике безопасности	
2.0 УСТАНОВКА И ВВОД В ЭКСПЛУАТАЦИЮ	
2.1 Обязанности пользователя.....	
2.2 Способ установки.....	
2.3 Подсоединение к сети электропитания	
2.4 позиционирование машины.....	
2.5 позиционирование машины на факультативной подставке.....	
3.0 УСТРОЙСТВА УПРАВЛЕНИЯ И БЕЗОПАСНОСТИ	
4.0 ЭКСПЛУАТАЦИЯ.....	
4.1 эксплуатация машины	
4.2 эксплуатация машины.....	
5.0 ТЕХОБСЛУЖИВАНИЕ	
5.1 Очистка.....	
6.0 ОКОНЧАТЕЛЬНЫЙ ДЕМОНТАЖ МАШИНЫ	
7.0 ПОСЛЕПРОДАЖНОЕ ОБСЛУЖИВАНИЕ	
7.1 Запчасти	
8.0 Приложения	
8.1 Основные механические узлы	

0.0 Введение

Данное руководство предназначено для всех тех, кто занимается установкой, эксплуатацией и техобслуживанием тестомесов, чтобы наилучшим образом воспользоваться характеристиками данного изделия. Важно бережно хранить данное руководство, оно всегда должно сопровождать машину при ее перемещении, включая смену владельца, чтобы им всегда можно было воспользоваться при необходимости и располагать необходимой информацией для работы в безопасных условиях.

Изготовитель не берет на себя обязательство уведомлять клиента о возможных последующих изменениях изделия. Кроме того, все права на данное руководство сохранены. Запрещается внесение любых изменений, воспроизведение и передача третьим лицам без разрешения владельца.

Чтобы подчеркнуть некоторые части текста, используются следующие знаки:

▲ ВНИМАНИЕ! Указывает на опасные ситуации, на которые следует обращать особое внимание.

И ИНФОРМАЦИЯ. Указывает на техническую информацию особой важности.

1.0 ОБЩИЕ СВЕДЕНИЯ

1.1 Гарантия

Гарантийный срок составляет 12 месяцев от даты, указанной на счет-фактуре или товарном чеке, выданном в момент покупки. В течение этого периода осуществляется бесплатная замена или ремонт, исключительно на условиях франко-завод, деталей, которые по четко установленным причинам имеют производственные дефекты, за исключением электрических и изнашиваемых компонентов. Гарантия не покрывает транспортные расходы и стоимость рабочей силы. Гарантия становится недействительной в случаях, когда устанавливается, что ущерб вызван транспортировкой, неправильным или недостаточным техобслуживанием, халатностью операторов, несанкционированными вмешательствами, ремонтом, выполненным не уполномоченным персоналом, несоблюдением предписаний данного руководства. Исключаются любые претензии к изготовителю о возмещении прямого или косвенного ущерба, связанного с периодом простоя машины по причине аварии, ожидания ремонта или вызванного физическим отсутствием машины.

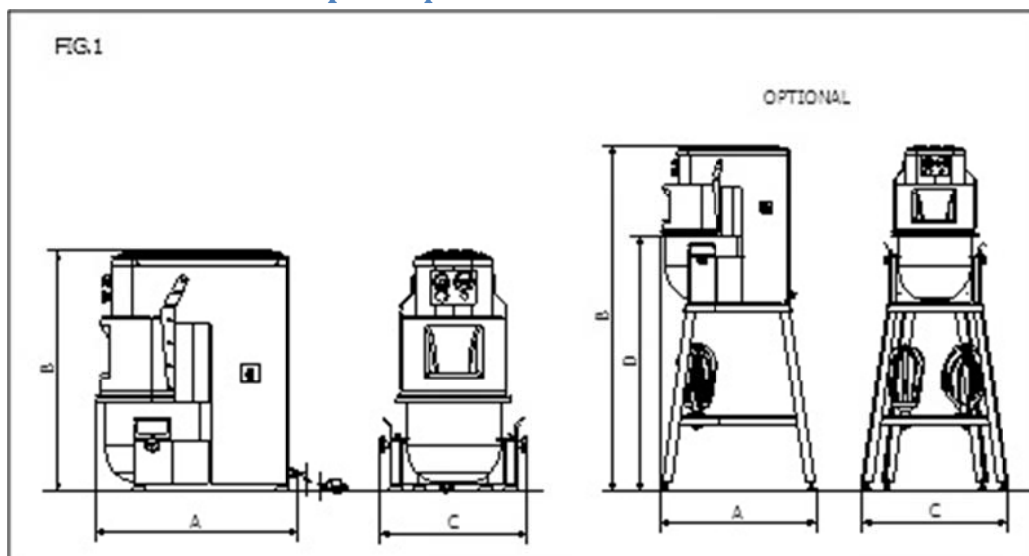
1.2 Характеристики машины

Планетарные тестомесы разработаны и изготовлены исключительно для пищевого назначения в целях производства кремов, пищевых смесей, соусов, теста и других подобных изделий в кондитерских и пекарнях.

Планетарный тестомес состоит из:

- Стальная конструкция защищена лакокрасочным покрытием на основе эпоксидных порошков, наносимым в печи; внутри корпуса размещены органы трансмиссии и управления.
- Дежа из нержавеющей стали, пригодная для смешиваемых пищевых продуктов
- Набор сменных инструментов, используемых в зависимости от типа выполняемой работы
- Передача движения обеспечивается резиновыми ремнями, которые гарантируют высокую надежность и малый уровень шума
- Рама опирается на четыре регулируемые ножки для идеального выравнивания машины
- Защитный картер из термоформированного АБС-пластика
- Изменение скорости обеспечивается электронным вариатором с ручным управлением.

1.3. Технические характеристики



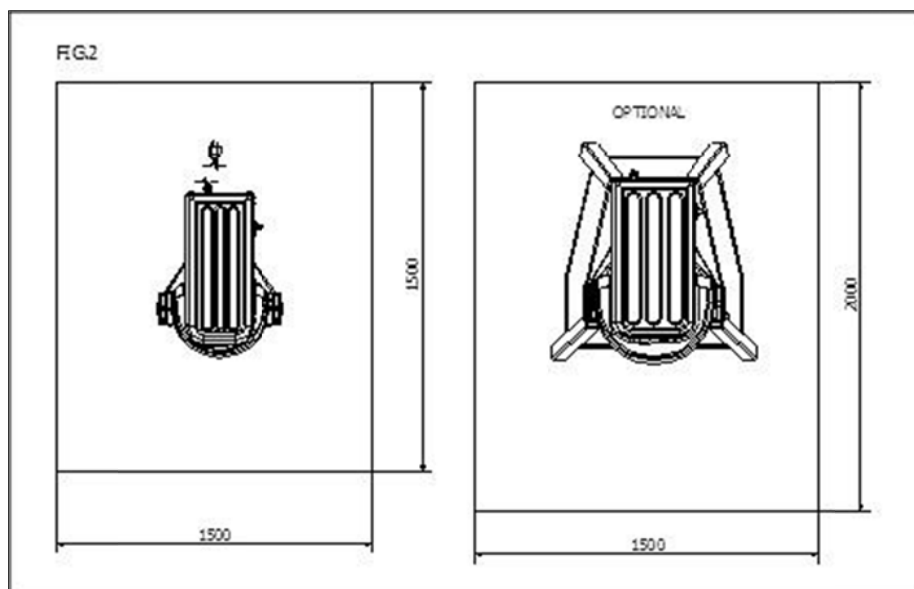
Модель	Вместимость л	Скорость об/мин	Вольт	Мощность кВт	Размеры мм				Вес кг
					A	C	B	D	
PLN12BV	12	мин.30 / макс. 120	230/50/1	0.50	550	400	640		47
PLN20BV	20	мин.30 / макс. 120	230/50/1	0.50	550	400	640		56
PLN12BV - ФАКУЛЬТАТ	12	мин.30 / макс. 120	230/50/1	0.50	700	630	1540	1150	66
PLN20BV - ФАКУЛЬТАТ	20	мин.30 / макс. 120	230/50/1	0.50	700	630	1540	1150	75

1.4 Электросхемы

Электросхемы приведены в параграфе 8.0

1.5 Зона, занимаемая оператором

В обычных рабочих условиях и для оптимального использования потенциала машины оператор нуждается в пространстве, показанном на рис. 2.



1.6 Предупреждения общего характера по технике безопасности

Несмотря на то, что машина отвечает требованиям техники безопасности, предусмотренным соответствующими стандартами, касающимися электрического, механического оборудования, правил гигиены на рабочем месте, она может представлять собой опасность в следующих случаях:

- Если используется в целях и в условиях, отличных от предусмотренных изготовителем.
- В случае модификации защитных приспособлений и устройств.
- В случае несоблюдения предписаний, касающихся установки, ввода в эксплуатацию, эксплуатации и техобслуживания.

i ИНФОРМАЦИЯ

Все операции по установке и техобслуживанию должен выполнять квалифицированный уполномоченный изготовителем персонал. Изготовитель снимает с себя всякую ответственность за последствия, вызванные неправильной установкой или внесением несанкционированных изменений.

1.7 Предупреждения по технике безопасности

i ИНФОРМАЦИЯ

Прежде чем приступать к работе с машиной, внимательно ознакомьтесь с данными инструкциями.

▲ ВНИМАНИЕ!

В целях предотвращения возникновения опасных ситуаций и/или травм персонала, вызванных электрическим током, механическими органами, возгоранием или санитарно-гигиеническими условиями, необходимо соблюдать следующие правила техники безопасности:

- A) Поддерживать порядок на рабочем месте. Беспорядок приводит к опасности несчастных случаев.
- B) Оценить условия окружающей среды. Не использовать машину во влажной, мокрой или недостаточно освещенной среде, а также вблизи воспламеняющихся жидкостей или газов.
- C) Держать вдали от детей и посторонних. Не позволять им приближаться к машине или к рабочему месту.
- D) Использовать машину только в разрешенных целях и с соблюдением указанной на табличке мощности. Если не подвергать машину перегрузкам, она будет работать лучше и в большей безопасности.
- E) Носить подходящую одежду. Не носить свисающую одежду или аксессуары, которые могут застрять в движущихся органах. Носить обувь с нескользкой подошвой. В целях соблюдения гигиены и безопасности собрать длинные волосы под сеточкой и носить перчатки.
- F) Защитить кабель питания. Не тянуть за кабель, чтобы достать вилку из розетки. Не подвергать кабель воздействию высокой температуры, режущих углов, воды или растворителей.
- G) Избегать ненадежные положения. Всегда обеспечивать подходящее положение, гарантирующее равновесие.
- H) Всегда проявлять максимальную осторожность. Внимательно следить за работой. Не пользоваться машиной, если вы не сосредоточены на работе на ней.
- I) Каждый раз по завершении работы перед очисткой, техобслуживанием или перемещением машины необходимо доставать вилку из розетки.
- L) Нельзя использовать удлинители под открытым небом.
- M) Проверять, что машина не повреждена. Прежде чем использовать машину, внимательно проверить исправность устройств безопасности. Убедиться, что подвижные части разблокированы, что нет поврежденных компонентов, что все части правильно смонтированы и что все условия, которые могут повлиять на правильную работу машины, являются оптимальными.
- N) Поручать ремонт машины квалифицированному персоналу. Ремонтные работы должен выполнять только квалифицированный персонал с использованием оригинальных запчастей. Несоблюдение данных предписаний может представлять собой опасность для пользователя.

2.0 УСТАНОВКА И ВВОД В ЭКСПЛУАТАЦИЮ

2.1 Обязанности пользователя

Условия среды в помещении, в котором будет установлена машина, должны иметь следующие характеристики:

- Отсутствие влаги.
- Достаточное расстояние от источников воды и тепла.
- Подходящая вентиляция и освещение, отвечающие нормам гигиены на рабочем месте и технике безопасности в соответствии с действующими законами.

Пол должен быть ровным и твердым, чтобы облегчить тщательную очистку. Рядом с машиной не должно быть никого рода препятствий, которые могут повлиять на обычную вентиляцию машины.

ИНФОРМАЦИЯ

Сеть электропитания должна быть оснащена дифференциальным автоматическим выключателем, характеристики которого подходят для данной машины, а расстояние между контактами при размыкании должно составлять не менее 3 мм. В частности, необходима эффективная система заземления.



ВНИМАНИЕ!

Необходимо убедиться, что напряжение и частота тока сети электропитания совместимы со значениями, указанными в технических характеристиках (1.3) и на табличке, установленной с задней стороны машины.

2.2 Способ установки

Машина поставляется в специальной закрытой коробке, прикрепленной бандажной лентой к деревянному поддону. Внутри упаковки кроме машины имеются инструкции по эксплуатации и декларация соответствия согласно директиве на машины и механизмы. Машину следует выгружать с транспортного средства, поднимая ее подходящими грузоподъемными средствами.

Для транспортировки машины до места установки следует пользоваться тележкой на колесах подходящей грузоподъемности. После разрезки бандажных лент снять упаковку и пластиковое защитное покрытие, затем при помощи ремней подходящей грузоподъемности, вставленных под основанием машины (рис. 3) и подходящего грузоподъемного средства (ручного или механизированного), поднять машину, достать из-под нее поддон, установить ее в предусмотренном месте, оставляя вокруг машины свободное пространство около 50 см для облегчения операций эксплуатации, очистки и техобслуживания. Если положение машины неустойчиво из-за неровного пола, необходимо вставить под ножки или колеса прокладки из жесткой резины.

Для правильного выравнивания машины необходимо воспользоваться ножками А (рис. 4).

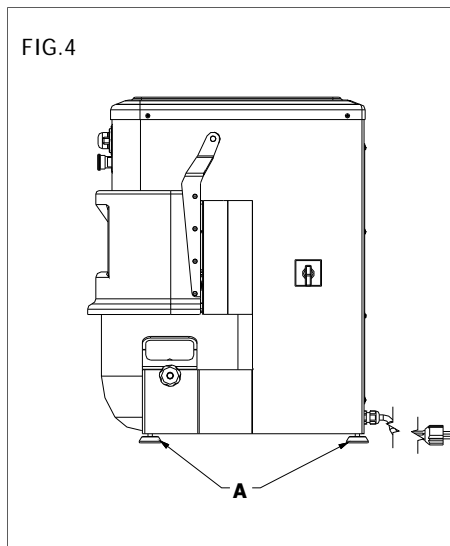
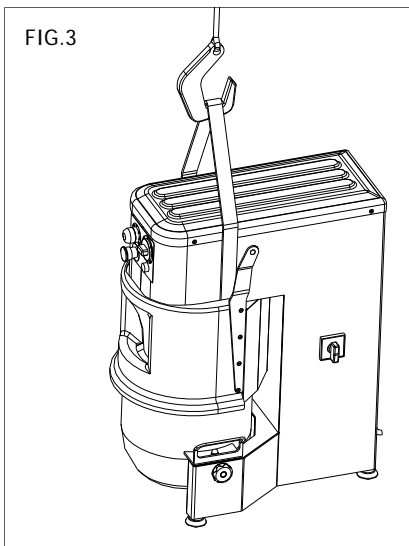
Примечание. Все части упаковки необходимо утилизировать в соответствии с действующими законами.

2.3 Подсоединение к сети электропитания

Y-образное подсоединение машины к электросети осуществляется посредством кабеля питания, который оснащен вилкой только в однофазной версии. Для машин с трехфазным питанием необходимо смонтировать на конце кабеля нормализованную поляризованную вилку (различие между фазой и нейтралью должно быть очевидным), и убедиться, что направление вращения дежи соответствует указанному стрелкой на деже.

2.4 Позиционирование машины

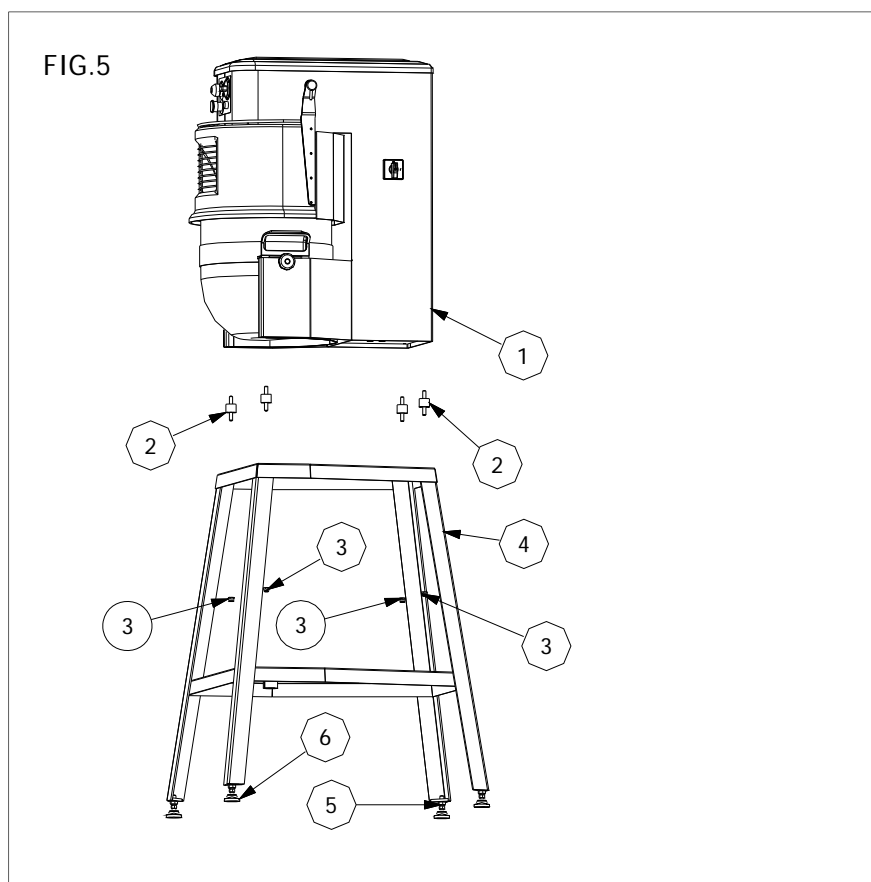
Розетка должна находиться в легкодоступном месте и не должна требовать никакого смещения машины. Расстояние между машиной и розеткой не должно приводить к натягиванию кабеля питания. Кроме того, этот кабель не должен находиться под опорными ножками машины.



2.5 Позиционирование машины на факультативной подставке

Машина крепится к подставке (рис. 5) следующим образом:

1. Замена ножек для выравнивания А (рис. 4) на антивибрационные опоры, входящие в комплект подставки, поз. 2, на рис. 5,
2. крепление машины к подставке затягиванием самоконтращихся гаек, поз. 3,
3. выравнивание машины при помощи ножек, поз.6
4. затяжка гаек, поз. 5.



3.0 УСТРОЙСТВА УПРАВЛЕНИЯ И БЕЗОПАСНОСТИ

Машины оснащены следующими устройствами управления и безопасности:

УСТРОЙСТВА УПРАВЛЕНИЯ

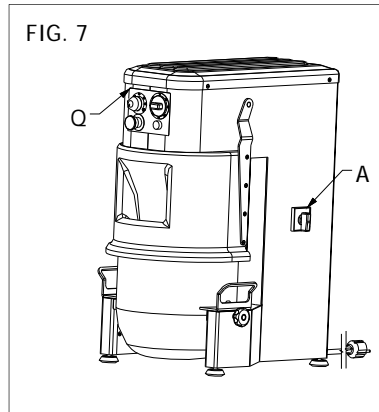
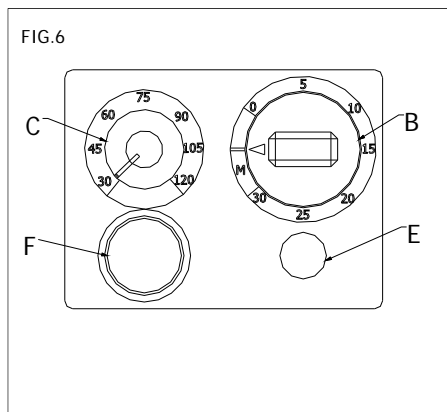
A - ГЛАВНЫЙ ВЫКЛЮЧАТЕЛЬ

B - ТАЙМЕР

C - ПЕРЕКЛЮЧАТЕЛЬ СКОРОСТИ

E - КНОПКА ЗАПУСКА

F - КНОПКА ОСТАНОВКИ/АВАРИЙНОЙ ОСТАНОВКИ

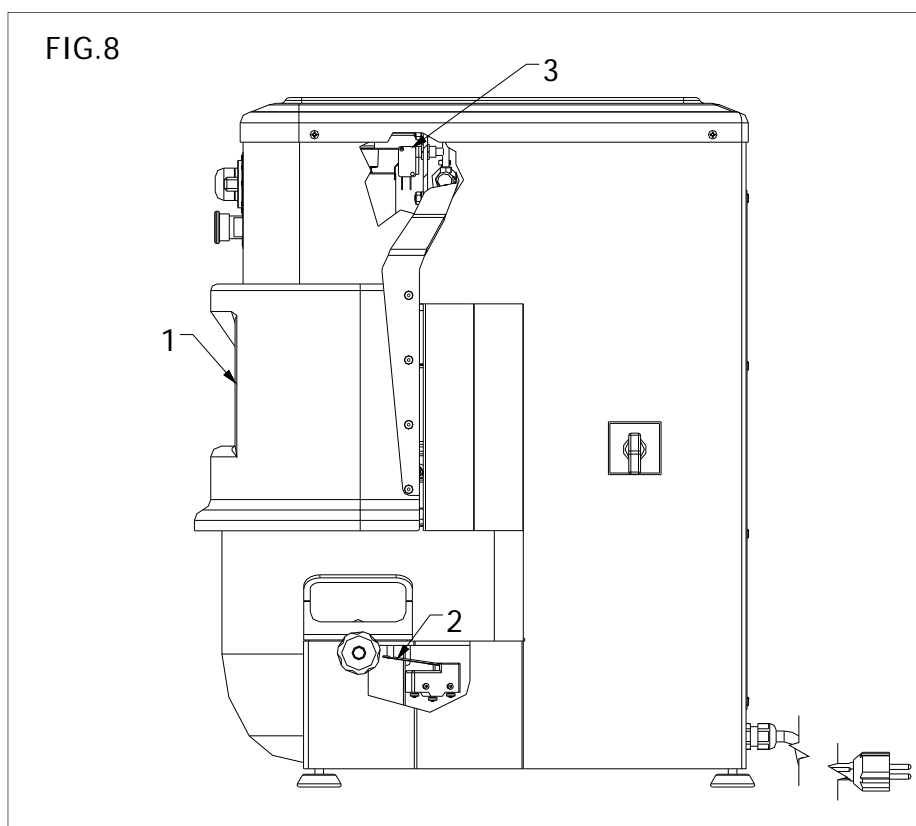


УСТРОЙСТВА БЕЗОПАСНОСТИ (РИС.8)

1. ПОДВИЖНОЕ ЗАЩИТНОЕ ОГРАЖДЕНИЕ ДЕЖИ

2. МИКРОВЫКЛЮЧАТЕЛЬ НАЛИЧИЯ ДЕЖИ

3. МИКРОВЫКЛЮЧАТЕЛЬ ЗАКРЫТОЙ РЕШЕТКИ



4.0 ЭКСПЛУАТАЦИЯ

Каждый раз перед началом рабочего цикла необходимо убедиться, что машина хорошо очищена, в частности, очищены контактирующие с дежей поверхности, спираль и центральный стержень, которые следует мыть моющими средствами, совместимыми с пищевыми продуктами. В случае необходимости выполнить очистку в соответствии с указаниями, приведенными в 5.1.

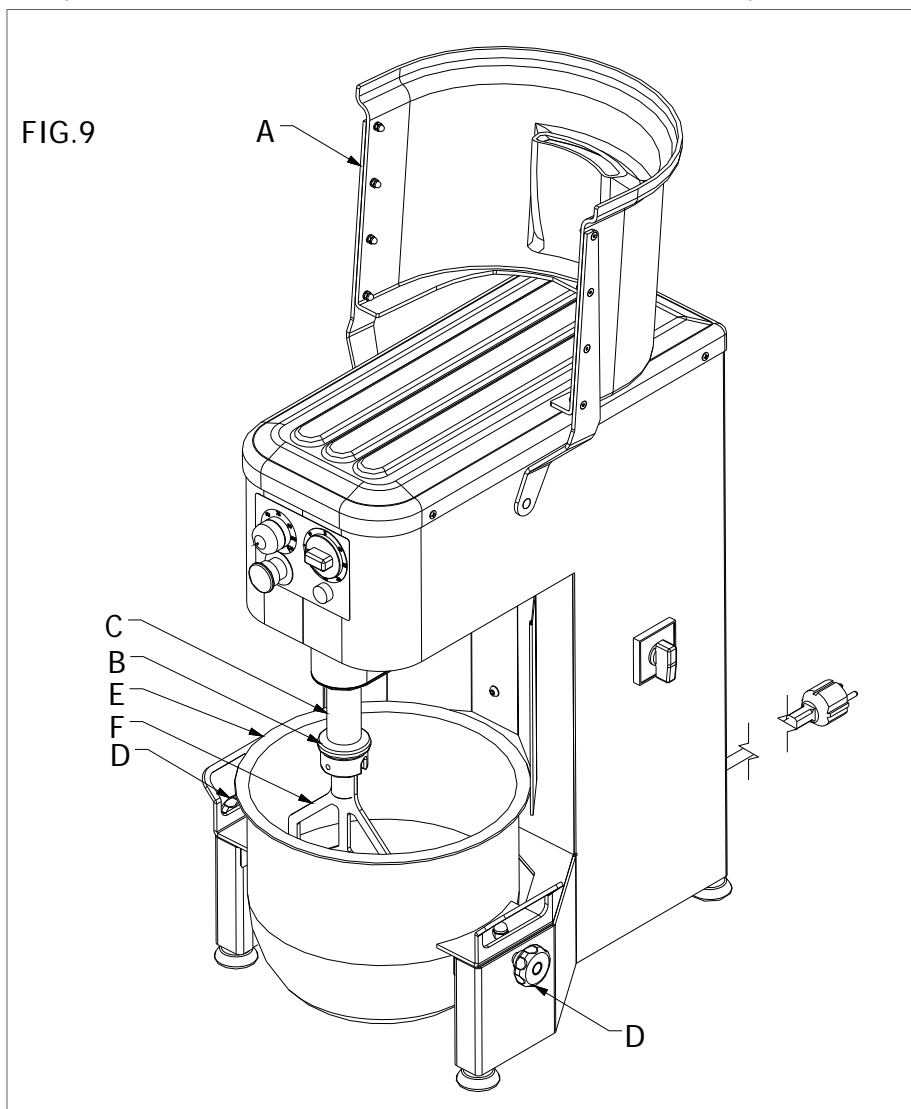
4.1 Эксплуатация машины

1. ПЕРЕВЕСТИ ГЛАВНЫЙ ВЫКЛЮЧАТЕЛЬ «А» НА 1
2. УСТАНОВИТЬ ТАЙМЕР «В» В РУЧНОЙ ИЛИ АВТОМАТИЧЕСКИЙ РЕЖИМ, В ЗАВИСИМОСТИ ОТ НУЖНОГО РАБОЧЕГО РЕЖИМА
3. НАЖАТЬ КНОПКУ ЗАПУСКА «Е»
4. ПРИ ПОМОЩИ РУЧКИ «С» УСТАНОВИТЬ СКОРОСТЬ ОТ 30 ДО 120 ОБ/МИН.
5. ПРИ ОТКРЫТИИ ЗАЩИТНОЙ РЕШЕТКИ МАШИНА ОСТАНАВЛИВАЕТСЯ. ЧТОБЫ ВОЗОБНОВИТЬ РАБОТУ, НЕОБХОДИМО ЗАКРЫТЬ РЕШЕТКУ И СНОВА НАЖАТЬ КНОПКУ ЗАПУСКА «Е»
6. ЧТОБЫ ОСТАНОВИТЬ МАШИНУ, НЕОБХОДИМО НАЖАТЬ КНОПКУ ОСТАНОВКИ/АВАРИЙНОЙ ОСТАНОВКИ «F» ИЛИ ДОЖДАТЬСЯ ЗАВЕРШЕНИЯ РАБОЧЕГО ЦИКЛА, УСТАНОВЛЕННОГО ПРИ ПОМОЩИ ТАЙМЕРА «В»

4.2 Эксплуатация машины

МОНТАЖ/ДЕМОНТАЖ ДЕЖИ

Открыть защитную решетку дежи «А», приподнять стопор инструмента «В», достать инструмент «F» из его гнезда на валу для инструментов «С», отвинтить лепестковый маховик «D», достать дежу «Е» из ее гнезда.



5.0 ТЕХОБСЛУЖИВАНИЕ

⚠ ВНИМАНИЕ!

Прежде чем приступать к каким-либо работам по техобслуживанию или очистке, необходимо достать вилку из розетки электропитания. В случае неисправности или сбоев в работе машины необходимо обращаться исключительно в уполномоченные изготовителем центры технической поддержки (см. ГЛ. 7).

5.1 Очистка

Очистку следует выполнять каждый раз по завершении использования машины для соблюдения гигиены и поддержания машины в хорошем рабочем состоянии. Деревянной или пластмассовой лопаткой удалить

остатки теста, а затем тщательно очистить дежу, спираль, тестоделительный стержень и подвижное защитное ограждение мягкой губкой с горячей водой, вытереть бумажным полотенцем пищевого назначения, затем протереть сначала вышеупомянутые части, а затем и всю машину мягкой ветошью, пропитанной дезинфицирующим средством для оборудования пищевого назначения.

▲ ВНИМАНИЕ!

Убедительно рекомендуется ни в коем случае не использовать абразивные или коррозионные химические средства, непригодные для пищевого оборудования. Ни в коем случае нельзя использовать струи воды, различные инструменты, абразивные или жесткие предметы, такие как стальные губки и пр., которые могут повредить поверхности и, в частности, поставить под угрозу гигиеническую безопасность. Для поддержания машины в исправном и безопасном состоянии необходимо периодически выполнять плановое техобслуживание (не менее одного раза каждые 6 месяцев).

6.0 ОКОНЧАТЕЛЬНЫЙ ДЕМОНТАЖ МАШИНЫ

В случае окончательного демонтажа и утилизации машины ее составные части не представляют собой опасности, требующей предпринимать особые меры предосторожности. Для облегчения операций по переработке составных материалов необходимо отделить от машины все части, составляющие электросистему машины.

7.0 ПОСЛЕПРОДАЖНОЕ ОБСЛУЖИВАНИЕ

7.1 Запчасти

При заказе запчастей см. главу 8 с детализированными чертежами и соответствующими списками составных частей.

▲ ВНИМАНИЕ!

Убедительно рекомендуется использовать только оригинальные запчасти. СТРАНЫ ЕС:

Обращаться только к своему дилеру.

Ограничения и условия безопасности

Электросхема составлена для обеспечения безопасности пользователя машины (см. прилагаемую электросхему), в том числе и в случае неисправности электронной части. Включение инструмента разрешается только при условии, что микровыключатель решетки, микровыключатель дежи и микровыключатель наличия дежи одновременно замкнуты. Размыкание микровыключателя решетки препятствует работе инвертора и вызывает мгновенную остановку двигателя. При закрытии решетки прерванный цикл возобновит работу только после нажатия кнопки ЗАПУСКА.

Среди параметров конфигурации инвертора должна быть установлена функция тормоза для любой остановки двигателя, вызываемой размыканием контакта (на контроллере) активирования инвертора (вход LI1 на Telemecanique ALTIVAR 31 и вход S1 на Omron V1000). Это нужно для соблюдения времени остановки инструмента в соответствии с действующими стандартами.

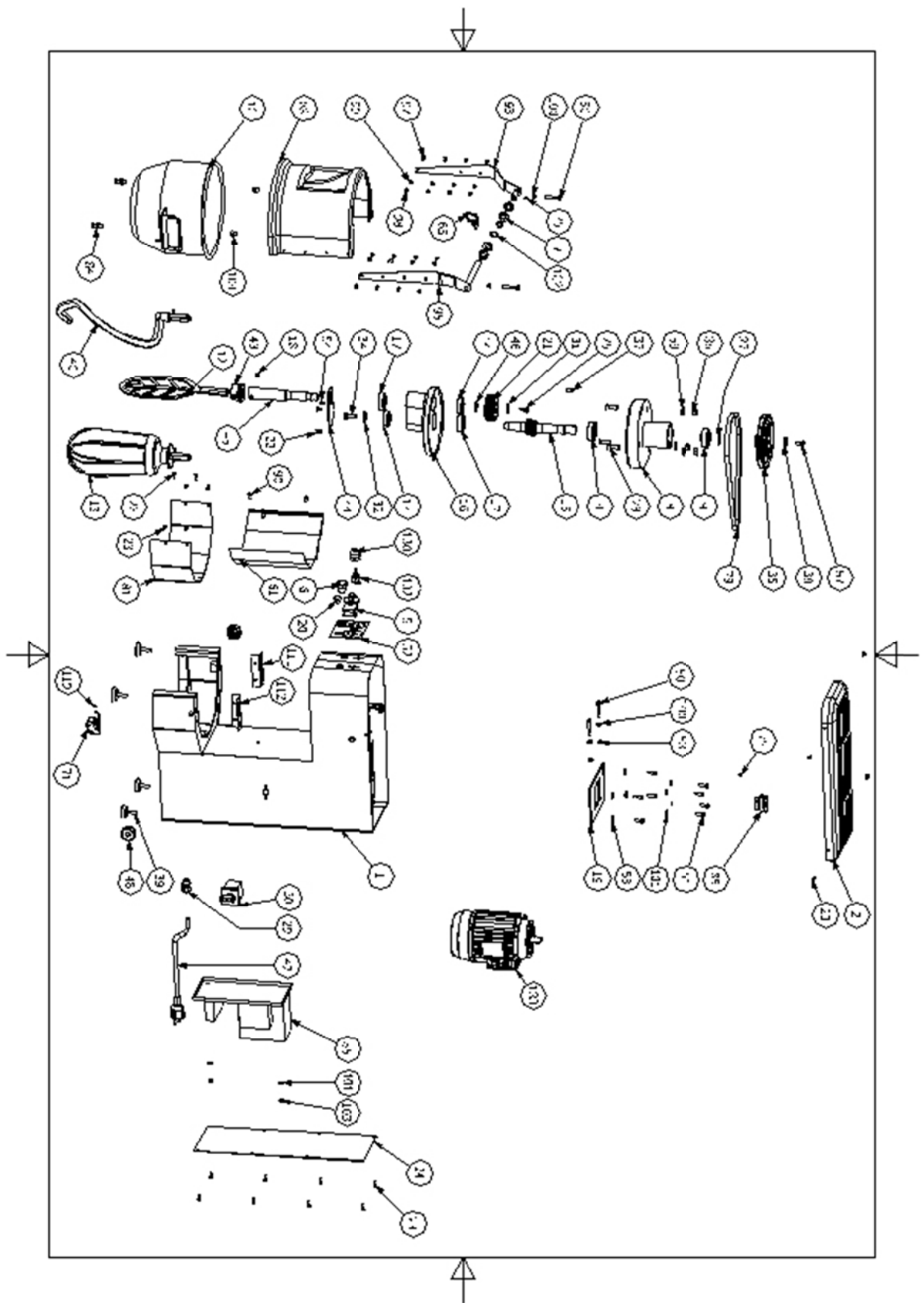
8.0 Приложения

Приведенные ниже приложения относятся к составным частям конструкции, механизмам машины и электросхемам.

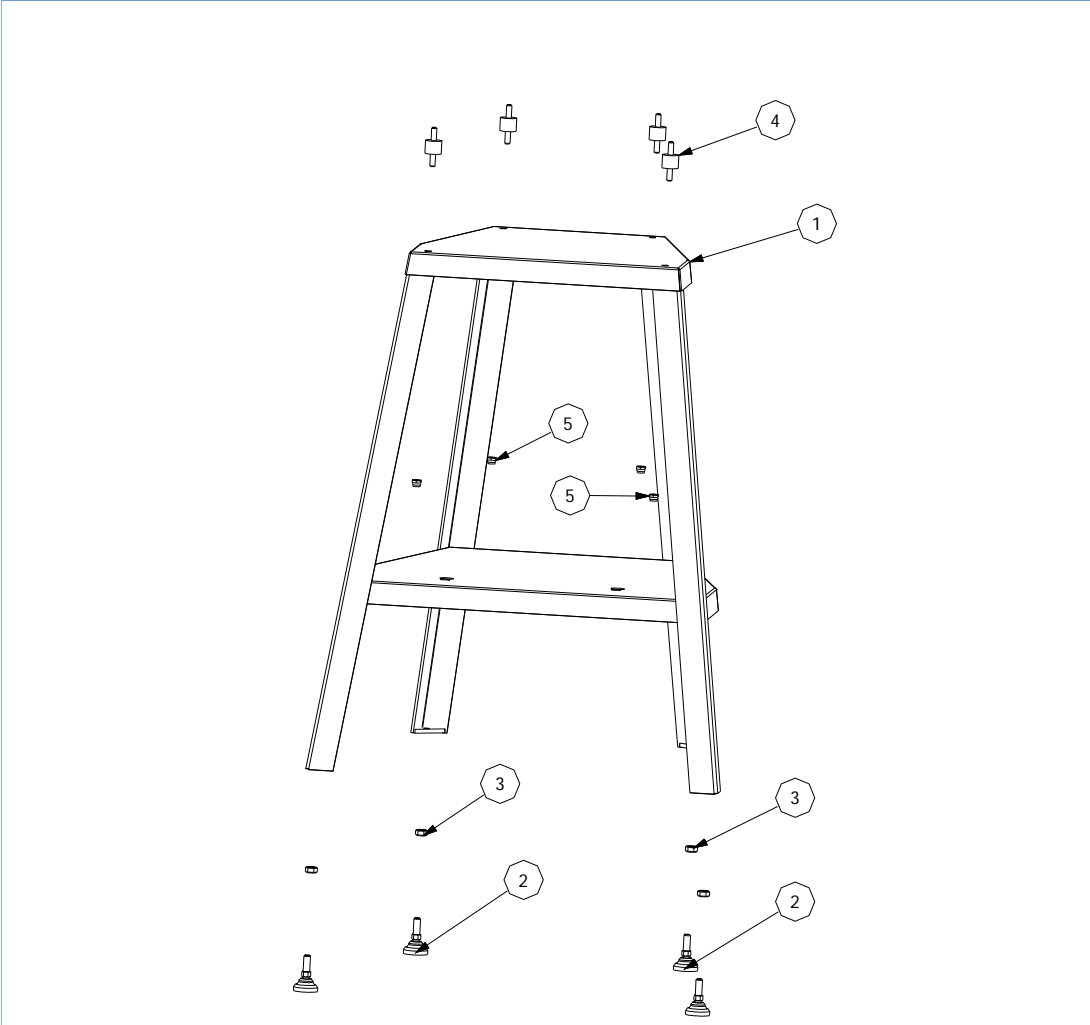
8.1 Основные механические узлы

Списки компонентов, прилагаемые к чертежу

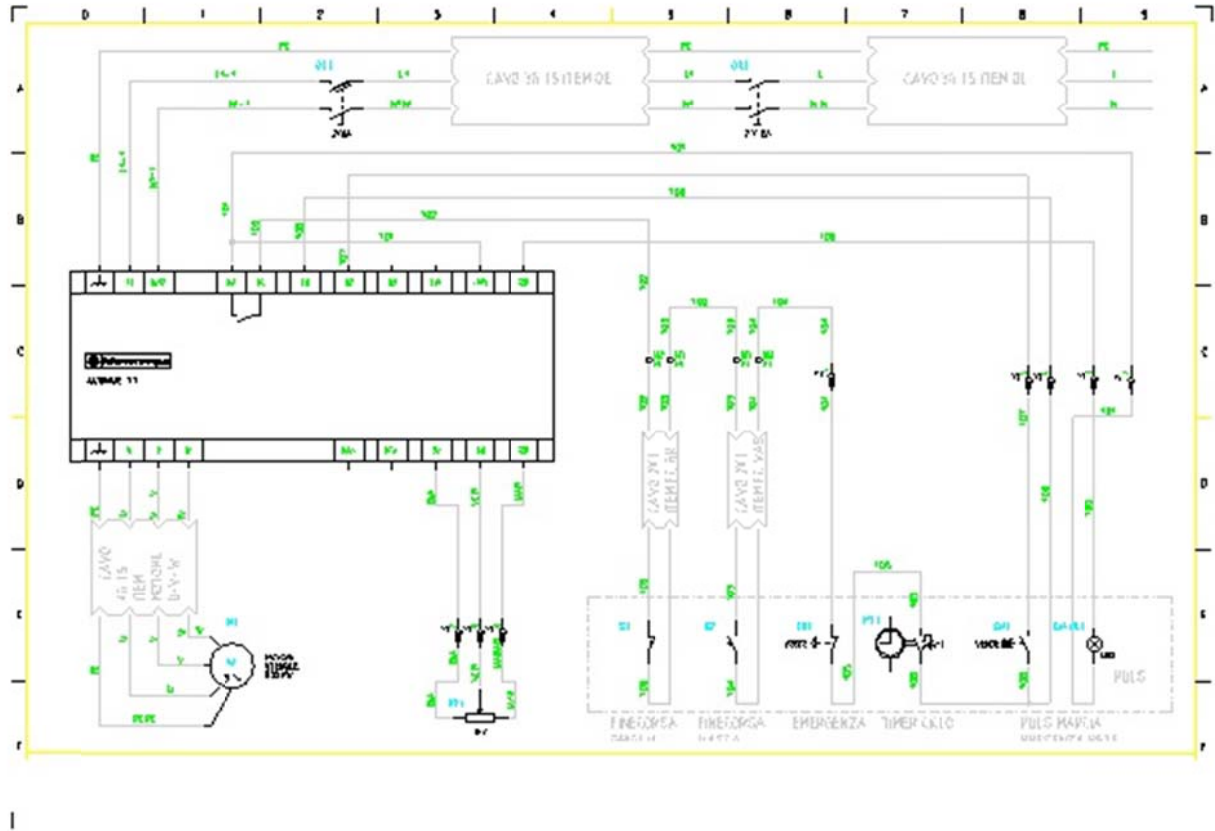
Esploso PLN12BV-PLN20BV



Esploso Banchetto optional



8.2 Schema elettrico PLN12BV-20BV





Via Sandro Pertini, 29

478276 Villa Verucchio – Rimini (Italy)

e-mail: mail@fimarspa.it

<http://www.fimarspa.it>

EAC